

# Corplus Fitness

C#U34

MANUAL  
DE USUARIO



# INFORMACION DE SEGURIDAD IMPORTANTE

**Al usar este producto, siempre se deben seguir las precauciones básicas, incluida la siguiente: Por favor lea atentamente las instrucciones antes de comenzar a usar este producto.**

**PRECAUCIÓN:** Antes de comenzar cualquier programa de ejercicios, consulte con su médico o profesional de la salud.

**IMPORTANTE:** Lea todas las instrucciones detenidamente antes de usar este producto. Conserve este manual para poder consultarlo en el futuro.

## IMPORTANTE - PRECAUCIONES DE SEGURIDAD

**1.** Enchufe el cable de alimentación a un protector de sobretensiones (no incluido) y luego conecte el protector de sobretensiones en un circuito con conexión a tierra. Ningún otro aparato debe estar en el mismo circuito.

**2.** Coloque la máquina para correr sobre una superficie nivelada y despejada. No coloque la máquina sobre una alfombra gruesa, ya que puede interferir con la ventilación necesaria. Siempre coloque la caminadora en interiores y nunca cerca del agua.

**3.** Coloque la máquina para correr de manera que el enchufe de la pared sea visible y accesible.

**4.** Encienda la máquina para correr mientras está de pie sobre los rieles laterales. Ajuste la velocidad de pequeños incrementos para evitar saltos repentinos de velocidad. Siempre sostenga los pasamanos mientras usa la máquina para correr.

**5.** Use ropa adecuada cuando haga ejercicio en la caminadora. No use ropa larga holgada que pueda engancharse en la máquina. Siempre use zapatos para correr o aeróbicos con suela de goma. Nunca use la máquina para correr descalzo, usando solo medias o sandalias.

**6.** Siempre desenchufe el cable eléctrico antes de quitar la cubierta del motor de la caminadora.

**7.** Mantenga a los niños pequeños alejados de la máquina para correr durante su funcionamiento.

**8.** Siempre agárrese de los pasamanos antes de bajarse de la máquina para correr. Luego pise las barandillas laterales.

**9.** Siempre sujete el cordón de la llave de seguridad a su ropa cuando use la máquina para correr. Si la máquina para correr aumenta repentinamente de velocidad debido a una falla electrónica o si la velocidad aumenta inadvertidamente, la máquina para correr se detendrá repentinamente cuando se retire la llave de seguridad de la consola. Utilice siempre la llave de seguridad cuando utilice la máquina para correr.

**10.** Siempre desenchufe y quite la llave de seguridad cuando la máquina para correr no esté en uso.

**11.** Antes de comenzar cualquier programa de ejercicios, consulte con su médico o profesional de la salud. Él o ella puede ayudarlo a establecer la frecuencia, la intensidad (zona cardíaca objetivo) y el tiempo del ejercicio apropiados para su edad y condición física particulares. Si tiene dolor u opresión en el pecho, latidos cardíacos irregulares, dificultad para respirar, se siente débil o tiene alguna molestia mientras hace ejercicio, ¡DETÉNGASE INMEDIATAMENTE! Consulte a su médico antes de continuar.

**12.** El cable de alimentación y el enchufe deben estar siempre en perfectas condiciones. De lo contrario, no intente repararlos usted mismo. El servicio que no sea el de los procedimientos de este manual, siempre debe ser realizado por un representante de servicio autorizado.

**13.** Esta caminadora está diseñada solo para uso doméstico.

**14.** El espacio detrás de la caminadora y cualquier otro objeto no debe ser menor a 2 metros x 1 metro.

**15.** Siempre quite la llave de seguridad y desenchufe el cable eléctrico cuando la máquina para correr no esté en uso.

## INSTRUCCIONES PARA CONECTAR

Este producto debe estar conectado a tierra. Si funciona mal o se avería, la conexión a tierra proporciona un camino de menor resistencia para la corriente eléctrica para reducir el riesgo de descarga eléctrica.

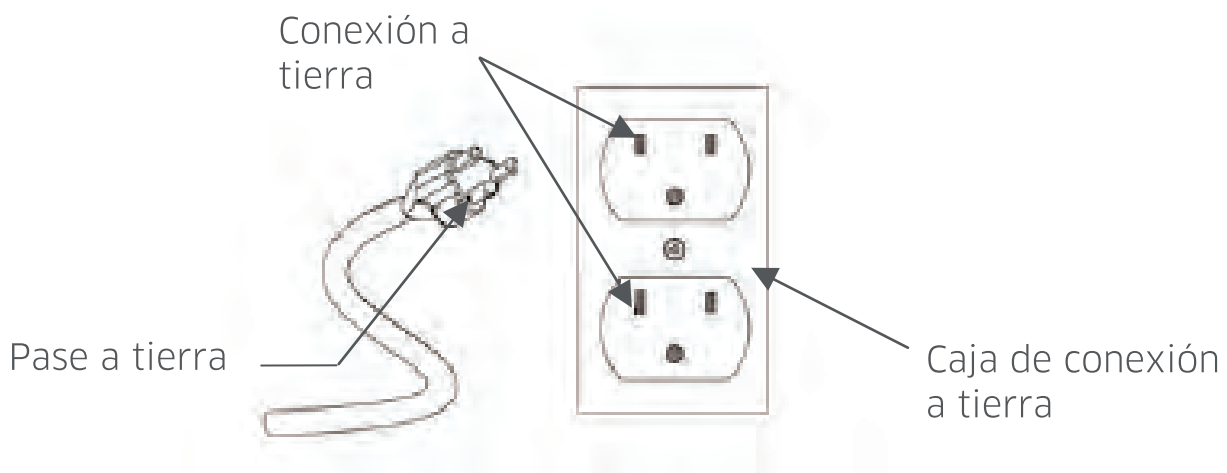
Este producto está equipado con un cable que tiene un conductor de conexión a tierra del equipo y un enchufe de conexión a tierra.

El enchufe debe conectarse a un tomacorriente apropiado que esté correctamente instalado y conectado a tierra de acuerdo con todos los códigos y ordenanzas locales.

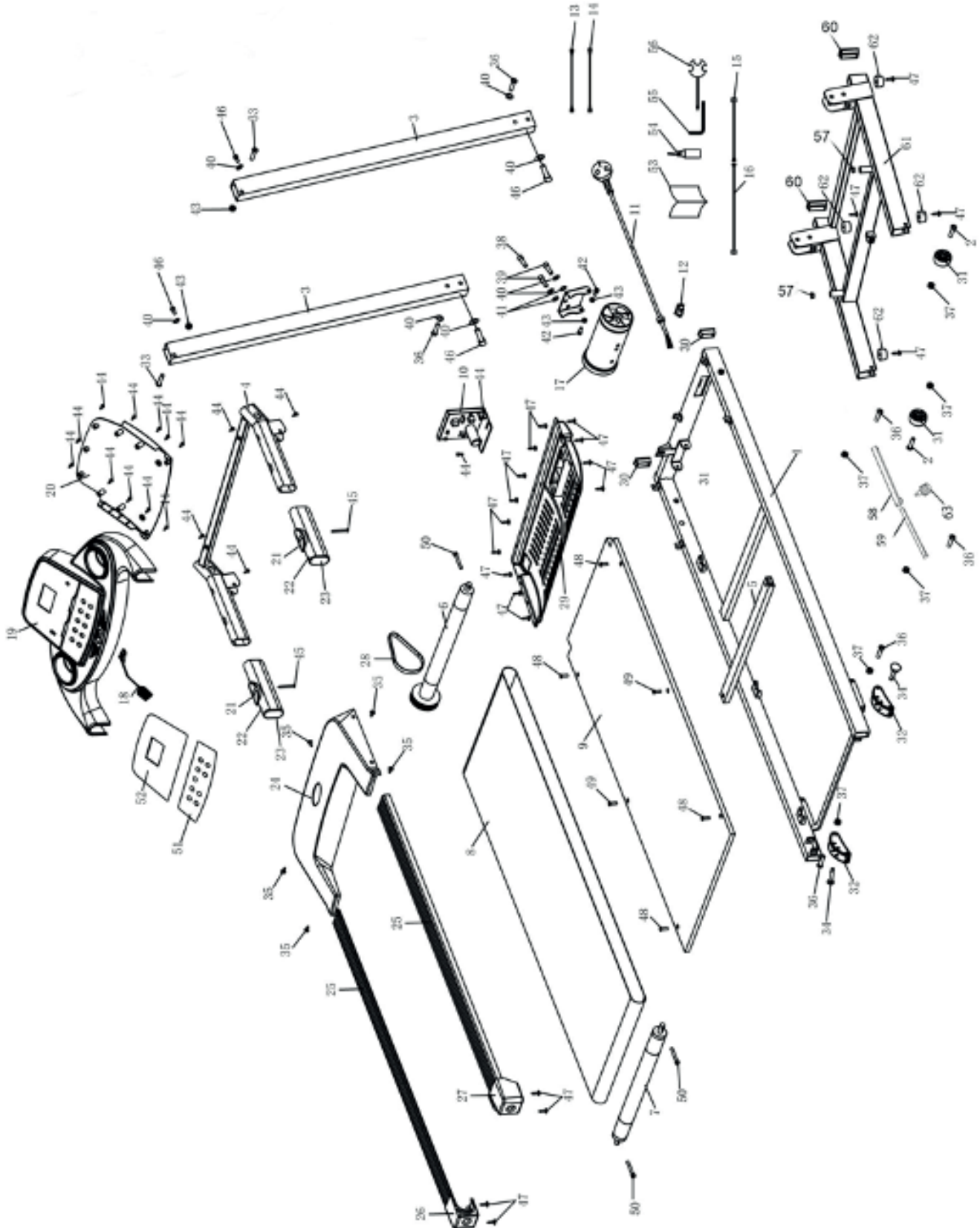
**Peligro** - La conexión incorrecta del conductor de conexión a tierra del equipo puede provocar un riesgo de descarga eléctrica. Consulte con un electricista o técnico calificado si tiene dudas sobre si el producto está correctamente conectado a tierra. No modifique el enchufe provisto con el producto; si no encaja en el tomacorriente, haga que un electricista calificado instale un tomacorriente adecuado.

Este producto es para usar en un circuito nominal de 220 voltios y tiene un enchufe con conexión a tierra que se parece al enchufe ilustrado en el dibujo A en la siguiente figura. Asegúrese de que el producto esté conectado a un tomacorriente que tenga la misma configuración que el enchufe. No se debe utilizar ningún adaptador con este producto.

## MÉTODOS DE PUESTA A TIERRA



# VISTA EXPANDIDA Y LISTA DE PARTES



**Atención**

Será perjudicial si usted desobedece las precauciones antes mencionadas.

## LISTADO DE PARTES

N°	NOMBRE	CANT.
1	ENSAMBLE DE BASE DEL MARCO	1
2	TORNILLO, M8*40	2
3	CAÑOS SUPERIORES, IZQUIERDO Y DERECHO	2
4	CUADRO DE LA CONSOLA	1
5	SOPORTE PARA TABLA DE CORRER	1
6	RODILLO DELANTERO	1
7	RODILLO TRASERO	1
8	CINTURÓN PARA CORRER	1
9	TABLA PARA CORRER	1
10	CONTROLADOR INFERIOR	1
11	CABLE DE ALIMENTACIÓN	1
12	INTERRUPTOR	1
13	LÍNEA DE CONEXIÓN ROJA	1
14	LÍNEA DE CONEXIÓN NEGRA	1
15	LÍNEA DE SEÑAL SUPERIOR	1
16	LÍNEA DE SEÑAL INFERIOR	1
17	MOTOR DC 0.75HP	1
18	LLAVE DE EMERGENCIA	1
19	CUBIERTA SUPERIOR DE LA CONSOLA	1
20	CUBIERTA INFERIOR DE LA CONSOLA	1
21	SENSOR MANUAL DE PULSO	2
22	AGARRE DE ESPUMA	2
23	TAPA	2
24	CUBIERTA SUPERIOR DEL MOTOR	1
25	RIEL LATERAL, IZQUIERDO Y DERECHO	2
26	CUBIERTA TRASERA IZQUIERDA	1
27	CUBIERTA TRASERA DERECHA	1
28	CORREA DEL MOTOR	1
29	CUBIERTA INFERIOR DEL MOTOR	1
30	TAPA	2
31	RODILLO	2
32	REGULADOR DE INCLINACIÓN	2
33	TORNILLO, M6*35	2
34	PASADOR DE BOLA	2
35	TORNILLO M5-12	5
36	PERNO DE CABEZA HUECA HEXAGONAL M8 * 35	6
37	TUERCA DE NAILON M8	8
38	TORNILLO M8*25	1
39	PERNO DE CABEZA CILÍNDRICA, M8*35	2
40	ARANDELA PLANA, D8	15
41	ARANDELA CURVA, D8	5



**Atención**

Por favor, asegure que esten completas todas las piezas necesarias.

## LISTADO DE PARTES

N°	NOMBRE	CANT.
42	PERNO DE CABEZA CILÍNDRICA, M6*15	2
43	TUERCA DE NAILON, M6	4
44	TORNILLO DE ROSCA, ST4.2*15	15
45	TORNILLO DE ROSCA, T4.2*45	2
46	TORNILLO, M8*15	4
47	TORNILLO DE ROSCA, ST4.2*16	17
48	TORNILLO, M6*25	4
49	TORNILLO, M6*40	2
50	PERNO DE CABEZA CILÍNDRICA, M6*45	3
51	TECLADO DE MEMBRANA	1
52	RECUBRIMIENTO DE MEMBRANA	1
53	MANUAL DE USUARIO	1
54	ACEITE DE SILICONA	1
55	LLAVE DE CABEZA HUECA, S5	1
56	LLAVE CON DESTORNILLADOR, 13# 14# 15#	1
57	TAPA 19	2
58	POSTE DE APOYO	1
59	POSTE FLEXIBLE	1
60	TAPA 25-50	2
61	BASTIDOR DE BASE	1
62	ALMOHADILLA DE PLÁSTICO	4
63	CLAVIJA DE ENCHUFE	1



### Atención

Por favor, asegure que esten completas todas las piezas necesarias.

# INSTRUCCIONES DE ENSAMBLADO

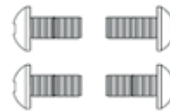
Al abrir la caja encontrará todas las piezas como se detallan a continuación:



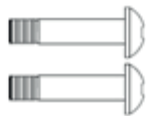
1



2



3



4



5



6



7



8



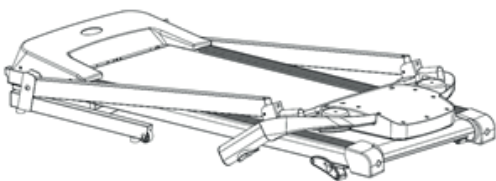
9

N°	NOMBRE	CANT.	DETALLE
1	MONTAJE DE LA MÁQUINA	1 Set	-
2	LLAVE DE EMERGENCIA	1 Pieza	Color rojo
3	TORNILLO	4 Piezas	M8*15
4	TORNILLO	2 Piezas	M8*40
5	ACEITE DE SILICONA	1 Pieza	30 ml
6	LLAVE CON DESTORNILLADOR	1 Pieza	S13/S14/S15
7	LLAVE DE CABEZA HUECA	1 Pieza	S5
8	ARANDELA	6 Piezas	D8
9	MANUAL DE USUARIO	1 Pieza	-

## INSTRUCCIONES DE ENSAMBLADO

**Nota:** No conecte a la electricidad hasta que se complete la instalación.

### PASO 1:



Abra la caja y saque todas las piezas especificadas anteriormente.

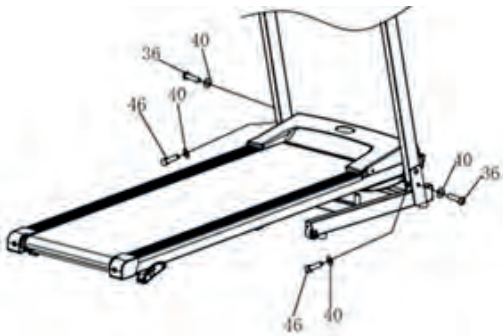
Coloque la máquina para correr en un área despejada y retire todos los materiales de embalaje.

Consulte los dibujos de la izquierda para identificar las piezas utilizadas en el montaje.

No deseche el embalaje hasta que se complete el montaje.

**PRECAUCIÓN:** No dañe los cables mientras realiza el trabajo de montaje.

### PASO 2:

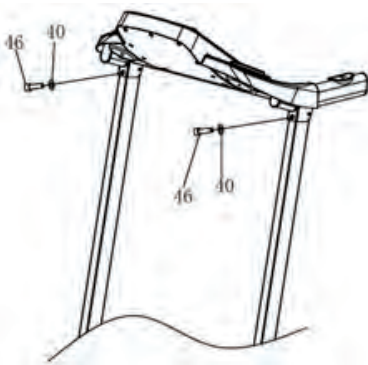


Levante el caño vertical izquierdo y el caño vertical derecho como se muestra en el dibujo de la izquierda.

Use los pernos (36) y las arandelas (40) para apretar los caños verticales en el marco de la base.

**PRECAUCIÓN:** No dañe los cables mientras realiza el trabajo de montaje.

### PASO 3:

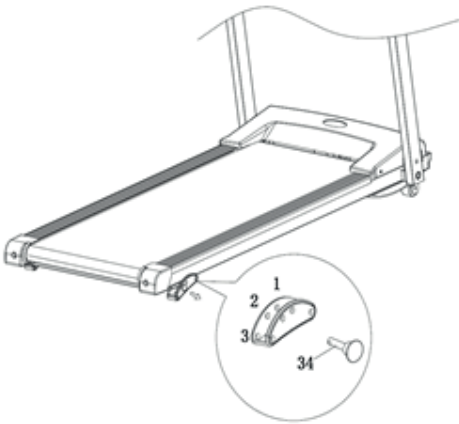


Use los pernos (46) y las arandelas (40) para apretar la consola en los caños derecho e izquierdo.

**PRECAUCIÓN:** No dañe los cables mientras realiza el trabajo de montaje.



## AJUSTE DEL NIVEL DE INCLINACIÓN



Extraiga el pasador de bola (34) e insértelo de acuerdo con el número de posiciones 1, 2 y 3 que se muestran a la izquierda.

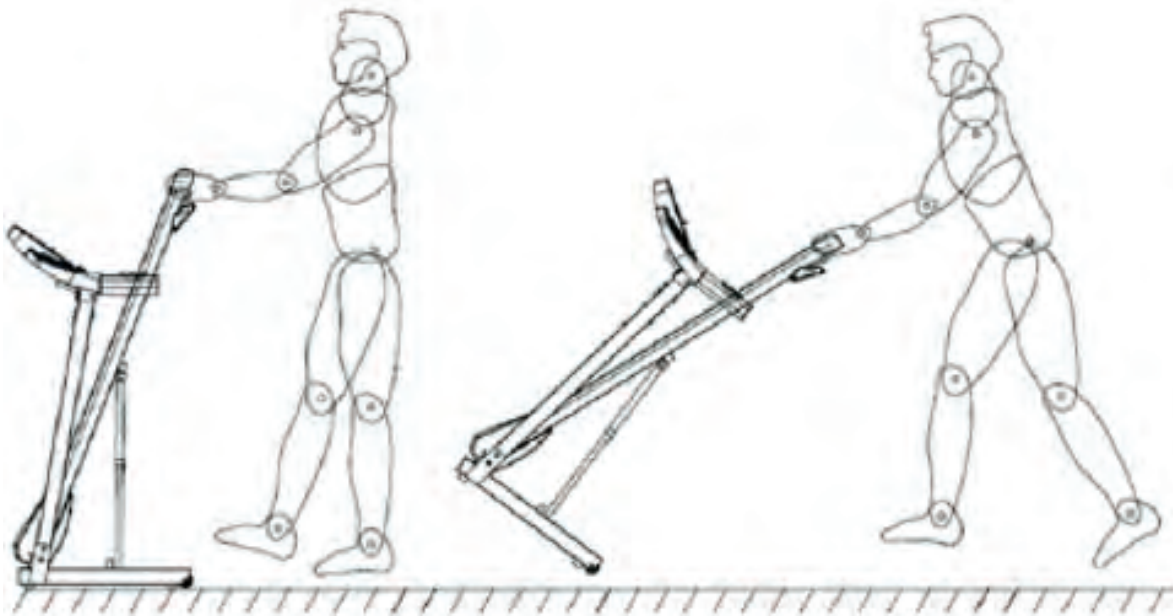
Realice la misma operación en el lado izquierdo para asegurar el mismo número de posiciones y así mantener el equilibrio de la máquina para correr. Al mismo tiempo, bloquee el pasador de bola (34) para completar el ajuste del nivel de inclinación.

**Nota:** 1 es el nivel más alto y 3 es el nivel más bajo.

## INDICACIONES PARA MOVER LA MÁQUINA PARA CORRER

Presione el caño base de la máquina para correr con uno de sus pies como se muestra en la imagen que se encuentra debajo.

Sostenga la parte trasera del marco principal y empújela hacia abajo. Empuje la máquina para correr y muévala con los rodillos como se muestra en la imagen de abajo.



### ⚠ PRECAUCIÓN:

1. NO CONECTE EL CABLE DE ALIMENTACIÓN HASTA QUE SE HAYA COMPLETADO EL MONTAJE FINAL.
2. No intente ensamblar la máquina para correr hasta que se hayan leído las instrucciones de ensamblaje. Si no sigue estas instrucciones, puede dañar la máquina para correr.

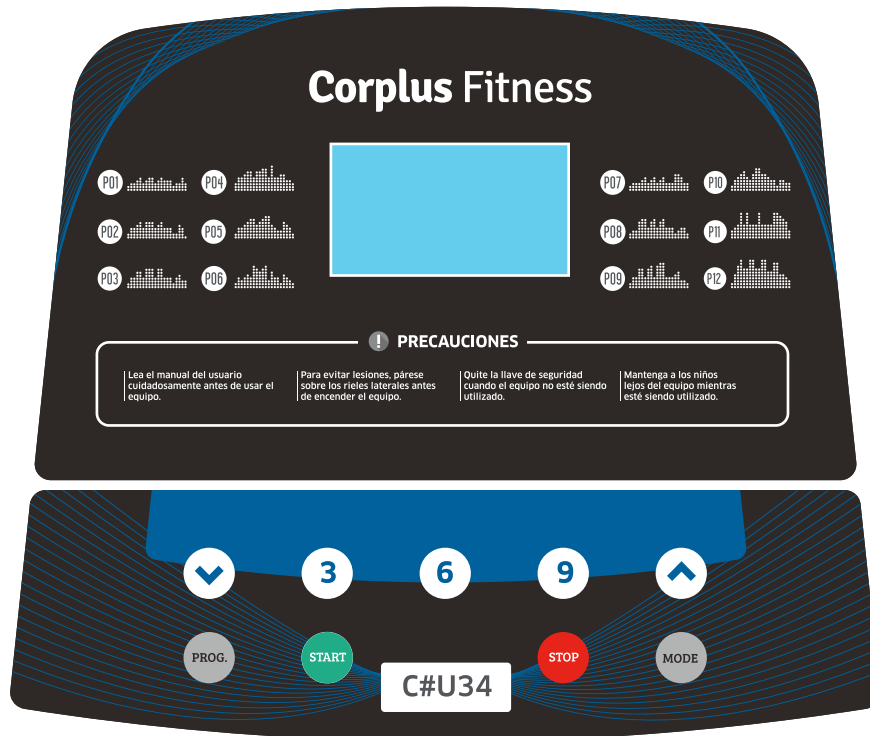
**3. Debido al peso de la máquina para correr, asegúrese de tomar las precauciones adecuadas al manipularla.**

4. Mantenga a los niños alejados de la máquina para correr en todo momento.

## DIMENSIONES Y PARÁMETROS

TAMAÑO ARMADO (mm)	1310 × 610 × 1170 MM	RANGO DE VELOCIDAD	0.8–12 KM/H
ÁREA PARA CORRER (mm)	1100 × 400 MM	POTENCIA DEL MOTOR	DC 1.5HP
VOLTAJE	200V - 220 V	FRECUENCIA NOMINAL	50 - 60 Hz
PESO DE LA MÁQUINA	32 KG	PESO DEL USUARIO	110Kg
PANTALLA LCD	VELOCIDAD, DISTANCIA, TIEMPO, CALORÍAS, PULSO		

## GUÍA DE OPERACIONES



### PANTALLAS, CARACTERÍSTICAS Y FUNCIONES DE LA CONSOLA

La ventana LCD muestra: **SPEED (VELOCIDAD)**, **TIME (TIEMPO)**, **DISTANCE (DISTANCIA)**, **CALORIE (CALORÍAS)** y **PULSE (PULSO)**.

Ventana **SPEED**: Muestra la velocidad actual. Rango de velocidad: 0,8 ~ 12,0 km/h. Cuando se inicia el modo de cuenta regresiva, muestra "3", "2", "1".

Ventana **TIME**: Muestra el tiempo total de entrenamiento. Rango de tiempo: 0: 00 ~ 99: 59. Cuando el tiempo llega a 99:59, comienza de nuevo; La cuenta regresiva disminuye desde el tiempo establecido hasta cero. Cuando la cuenta regresiva llegue a 0:00, la máquina para correr se detendrá gradualmente por sí sola. Una vez que se detiene por completo, entra en estado de espera.

Ventana **DISTANCE**: Rango de distancia: 0.0 ~ 99.9. Cuando la distancia llega a 99,9, comienza de nuevo; La cuenta regresiva disminuye desde la distancia establecida hasta cero. Cuando la cuenta regresiva llegue a 0.0, la máquina para correr se detendrá gradualmente por sí sola. Una vez que se detiene por completo, entra en estado de espera.

Ventana **CALORIE**: Muestra las calorías totales del entrenamiento. Rango de calorías: 0.0 ~ 990. Cuando las calorías llegan a 990, comienza de nuevo; La cuenta regresiva disminuye de la caloría establecida a cero. Cuando la cuenta regresiva llegue a 0.0, la máquina para correr se detendrá gradualmente por sí sola. Una vez que se detiene por completo, entra en estado de espera.

Ventana **PULSE**: Muestra la frecuencia cardíaca actual. Rango de pulso: 50 ~ 199 bpm. Tan pronto como se detecta la señal de frecuencia cardíaca, "⌘" parpadea. Para usar el sensor de pulso del mango, primero retire las películas de plástico transparente de los contactos metálicos del sensor de pulso del mango. A continuación, párese sobre los rieles para los pies y sostenga los contactos de metal con las manos. Evite moverse y mover las manos. Cuando se detecta el pulso, su frecuencia cardíaca aparecerá en la pantalla. (Para una lectura médica oficial, consulte a un médico).

## BOTONES DE OPERACIONES

**TENGA EN CUENTA que la máquina para correr SÓLO se puede operar cuando se inserta la llave de seguridad.**

### 1- **START (COMIENZO)**

Presione el botón para encender la máquina para correr cuando la fuente de alimentación esté encendida y la llave de emergencia esté conectada a la consola de la máquina para correr.

### 2- **STOP (PARADA)**

Cuando corra en la caminadora, presione el botón para detener la caminadora y borrar todos los datos a 0. Presione y mantenga presionado el botón de STOP después del apagado y la consola entrará en el modo de suspensión. Luego presione cualquier tecla para activar la consola.

### 3- **SPEED (VELOCIDAD) (▲) o (▼)**

A. Para configurar la velocidad, presione el botón SPEED hasta que la velocidad deseada se muestre en la pantalla.

B. Aumente o disminuya la velocidad según lo desee mientras está en funcionamiento presionando SPEED (▲) o (▼). La velocidad aumentará o disminuirá en incrementos de 0,1 km/h. Manteniendo presionada la tecla SPEED (▲) o (▼), durante un segundo, la velocidad aumentará o disminuirá rápidamente.

### 4- **PROG (PROGRAMAS)**

Presione el botón PROG para elegir los programas entre P01 ~ P12, grasa corporal y modo manual.

### 5- **MODE (MODO)**

Presione el botón MODE para elegir los modos de "15:00" para el tiempo, "1.0" para la distancia y "50.0" para las calorías. Luego presione el botón (▲) o (▼) para establecer el valor de la cuenta regresiva de tiempo, distancia o calorías.

Presione START para poner en marcha la máquina para correr.

### 6- **SPEED (VELOCIDAD) 3, 6, 9**

Los botones de velocidad lo llevarán automáticamente a la velocidad deseada.

### 7- **(▲) o (▼)**

Presione el botón para cambiar rápidamente la canción anterior o siguiente a través de Bluetooth entre el reproductor multimedia y la caminadora.

## FUNCIONAMIENTO DE MODOS

Inserte la llave de emergencia y luego presione START. El sistema hará una cuenta regresiva de 3 segundos y seguirá una señal sonora. Entonces, la cinta para correr comenzará a moverse. La cinta de correr comenzará a partir de la velocidad de 0,8 km/h. Presione SPEED (▲) o (▼) para un salto rápido a una velocidad. Presione el botón SPEED 3, 6, 9 para aumentar / disminuir la velocidad.

Inserte la llave de emergencia y luego presione el botón MODE. El tiempo comenzará a contar hacia atrás. La ventana de TIME mostrará parpadeando el número "15:00". Presione (▲) o (▼) para establecer el valor del tiempo. La hora se puede configurar de 5:00 a 99:00.

Cuando el tiempo esté en el modo de cuenta regresiva, presione MODE y la distancia comenzará a contar hacia atrás. La ventana DISTANCE mostrará parpadeando el número "1.00". Presione (▲) o (▼) para establecer el valor de la distancia. El valor de ajuste es de 0,50 a 99,9.

Cuando la distancia esté en el modo de cuenta regresiva, presione MODE y las calorías comenzarán a contar hacia atrás. La ventana CAL mostrará parpadeando el número "50.0". Presione (▲) o (▼) para establecer la distancia deseada. El valor de configuración es de 10,0 a 990.

Después de su configuración, presione START y la máquina para correr comenzará después de 3 segundos. Presione (▲) o (▼) para cambiar la velocidad. Presione STOP para detener la caminadora.

**PRECAUCIÓN:** Le recomendamos que mantenga una velocidad lenta al comienzo de una sesión y que se agarre de los pasamanos hasta que se sienta cómodo y familiarizado con la máquina para correr.

Siempre conecte el cordón de la llave de seguridad a su ropa. Si presiona STOP o saca la llave de seguridad, la máquina para correr se detendrá inmediatamente.

## PROGRAMA DE TRABAJO

Presione **PROG** para cambiar entre **P01** a **P12**.

### PROGRAMA P01 ~ P12:

Presione el botón **PROG** para elegir un programa automático (de P01 a P12). No puede ajustar la velocidad cuando está utilizando los programas preestablecidos.

Mostrará cualquiera de P01 ~ P12 en la ventana LCD. Solo necesita preajustar la hora. Hay 10 intervalos al correr y la velocidad cambiará automáticamente.

Consulte las tablas izquierda y derecha del panel.

Tiempo Prog		Intervalos (Kilómetros)									
		1	2	3	4	5	6	7	8	9	10
P01	Velocidad	3	3	6	5	5	4	4	4	4	3
P02	Velocidad	3	3	4	4	5	5	5	6	6	4
P03	Velocidad	2	4	6	8	7	8	6	2	3	2
P04	Velocidad	3	3	5	6	7	6	5	4	3	2
P05	Velocidad	3	6	6	6	8	7	7	5	5	4
P06	Velocidad	2	6	5	4	8	7	5	3	3	2
P07	Velocidad	2	9	9	7	7	6	5	3	2	2
P08	Velocidad	2	4	4	4	5	6	8	8	6	2
P09	Velocidad	2	4	5	5	6	5	6	3	3	2
P10	Velocidad	2	5	7	5	8	6	5	2	4	3
P11	Velocidad	2	5	6	7	8	9	10	5	3	2
P12	Velocidad	2	3	5	6	8	6	9	6	5	3

## RANGOS DEL PROGRAMA

AJUSTE DE PARÁMETROS	COMIENZO	ESTABLECER VALOR INICIAL	CONFIGURAR RANGO	RANGO DE PANTALLA
TIEMPO (MINUTOS : SEGUNDOS)	0:00	15:00	5:00-99:00	0:00—99:59
INCLINACIÓN (%)	-	-	-	-
VELOCIDAD	0.8	0.8	0.8-12	0.8-12
DISTANCIA	0.00	1.00	0.5-99.9	0.0—99.9
PULSACIONES (CANTIDAD/MINUTOS)	-	-	-	-
CALORÍAS (TERMIAS)	0.0	50.0	10.0-990	0.0—990

## (GRASA) PRUEBA DE GRASA CORPORAL

En el modo de espera, presione el botón PROG continuamente para evaluar su grasa corporal, se mostrará "FAT" en la ventana de velocidad. Presione MODE para elegir el parámetro "F1-SEXO / F2-EDAD / F3-ALTURA / F4-PESO", presione ▲ / ▼ para ajustar los datos. Después de la configuración, las ventanas mostrarán F5. Sostenga el pulso del mango con las dos manos, le mostrará si su altura y peso se ajustan.

El FAT es un dato que muestra la relación entre la altura y el peso de una persona, pero no la proporción corporal. FAT es adecuado para cualquier hombre o mujer, junto con otros indicadores de salud para ajustar el peso en función de las personas. La grasa ideal es entre 20 y 25. Si es menor de 19, significa demasiado delgado. Y si tiene entre 25 y 29, tiene sobrepeso, y si tiene más de 30, se considera obeso.

Para valores de referencia, consulte el siguiente cuadro (Los datos son solo de referencia, no como datos médicos)

<b>F1</b>	Sexo	01 hombre / 02 mujer	
<b>F2</b>	Edad	10-----99	
<b>F3</b>	Altura	100----200	
<b>F4</b>	Peso	20-----150	
<b>F5</b>	FAT	≤19	Debajo del peso normal
		FAT = (20---25)	Peso norma
		FAT = (25---29)	Sobrepeso
		FAT ≥ 30	Obesidad

## MODO ECO

En el modo de espera, la máquina para correr ingresa al modo ECO sin ninguna operación en 10 minutos. Mientras tanto, no hay visualización en la pantalla de visualización. Presione cualquier botón para salir del modo de espera.

### **FUNCIÓN LLAVE DE SEGURIDAD**

La llave de emergencia está diseñada para funcionar como un mecanismo de parada de emergencia. Por esta razón, es extremadamente importante que el CORDÓN de la llave de seguridad esté sujeto a su ropa en todo momento mientras usa la máquina para correr. Tan pronto como se saque la llave del sensor, la máquina para correr se detendrá inmediatamente, sonará la señal y la pantalla mostrará “E07”.

El ventilador puede seguir funcionando, pero la cinta se detendrá. Vuelva a insertar la llave de seguridad para poner en marcha la máquina para correr nuevamente.

**IMPORTANTE: Muchos de los puntos de verificación y corrección deben ser realizados por un técnico certificado.**



# GUÍA DE OPERACIONES

## CÓDIGO DE ERROR Y SOLUCIÓN DE PROBLEMAS

CÓDIGO	DESCRIPCIÓN	SOLUCIÓN
E01	<ol style="list-style-type: none"> <li>1. Los cables están dañados o mal conectados.</li> <li>2. La consola o el control inferior están dañados.</li> </ol>	<ol style="list-style-type: none"> <li>1. Compruebe si la conexión de las líneas de comunicación superior e inferior están bien o se encuentran dañadas.</li> <li>2. Reemplace la consola o el tablero de control inferior.</li> </ol>
E04	<ol style="list-style-type: none"> <li>1. El cable del motor no está bien conectado o la escobilla de carbón del motor está suelta, lo que provoca una mala conexión.</li> <li>2. El tubo de alimentación del controlador inferior tiene un cortocircuito o está dañado.</li> <li>3. Impacto crítico.</li> </ol>	<ol style="list-style-type: none"> <li>1. Compruebe si el cable de alimentación del motor está bien conectado o si la escobilla de carbón del motor está bien conectada.</li> <li>2. Verifique si el tubo de alimentación en el panel de control inferior está dañado.</li> </ol>
E05	<p>Protección contra sobretensión o protección contra sobrecorriente.</p>	<ol style="list-style-type: none"> <li>1. Compruebe si el coeficiente de fricción de la máquina ha aumentado o es necesario agregar aceite lubricante para reducir el coeficiente de fricción.</li> <li>2. Compruebe si el peso de carga es demasiado pesado o ha superado la carga de la máquina.</li> </ol>
E07	<ol style="list-style-type: none"> <li>1. La llave de emergencia no está colocada en la posición correcta.</li> <li>2. El microinterruptor no está bien conectado o está dañado.</li> </ol>	<ol style="list-style-type: none"> <li>1. Compruebe si la llave de emergencia está colocada en la posición especificada.</li> <li>2. Compruebe si el sensor de resorte magnético está conectado correctamente.</li> <li>3. Reemplace el microinterruptor.</li> </ol>

## MANTENIMIENTO

**ADVERTENCIA: Siempre desenchufe la máquina para correr antes de limpiarla o realizarle mantenimiento.**

La limpieza general prolongará considerablemente el buen funcionamiento de la caminadora.

Mantenga limpia la máquina para correr quitando el polvo con regularidad. Asegúrese de limpiar la parte expuesta de la plataforma a cada lado de la banda para caminar y también los rieles laterales. Mantenga limpias las zapatillas para correr para evitar materiales extraños debajo de la banda para caminar.

**ADVERTENCIA: Siempre desenchufe la máquina para correr antes de proceder a quitar la cubierta del motor.**

Asegúrese de quitar la cubierta del motor y limpiar el motor una vez al año.

### LUBRICACIÓN DE LA PLATAFORMA

Esta máquina para correr está equipada con un sistema de plataforma prelubricado y de bajo mantenimiento. La fricción entre la banda y la plataforma puede desempeñar un papel importante en el funcionamiento y la vida útil de su máquina para correr, por lo que requiere una lubricación periódica. Recomendamos una inspección periódica de la plataforma. Necesita ponerse en contacto con nuestro centro de servicio si encuentra el daño de la plataforma.

Recomendamos la lubricación de la plataforma de acuerdo con el siguiente calendario:

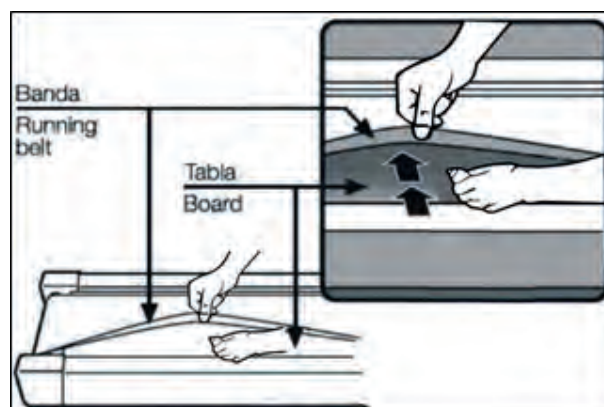
**Usuario ligero** (Menos de 3 horas / semana) - Anualmente

**Usuario medio** (3-5 horas / semana) - Cada seis meses

**Usuario intensivo** (Más de 5 horas a la semana): Cada tres meses

Le recomendamos que compre el lubricante a nuestro distribuidor o directamente a nosotros.

**ADVERTENCIA: Para cualquier reparación necesita un técnico profesional.**



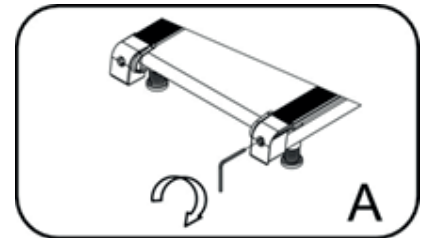
## AJUSTE DE LA CORREA

Le sugerimos que corte la energía durante 10 minutos después de seguir corriendo 1,5 horas para mantener la cinta de correr.

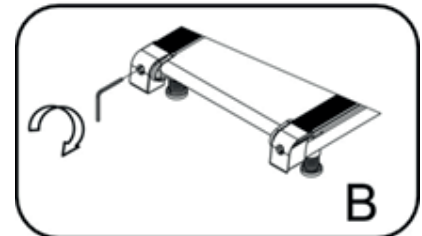
La correa se puede deslizar si está demasiado floja durante el uso; si la correa está demasiado apretada, puede afectar el rendimiento del motor y aumentar la abrasión del rodillo y la correa. La correa se puede levantar de la plataforma entre 50 y 75 mm si el grado de tensión es bueno.

### Centrar la cinta de correr

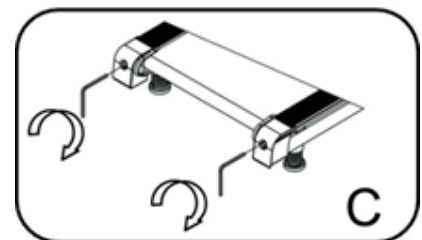
1. Coloque la caminadora en una superficie nivelada. Haga funcionar la cinta de correr a aproximadamente 6-8 km/h, verificando las condiciones de funcionamiento. Si el cinturón se ha desplazado hacia la derecha, saque el interruptor y gire el perno de ajuste derecho 1/4 en el sentido de las agujas del reloj, luego comience a correr para ver si está centrado o no. Siga ajustando hasta centrar la correa. IMAGEN - A



2. Si el cinturón se ha desplazado hacia la izquierda, saque el interruptor, gire el perno de ajuste izquierdo 1/4 de vuelta en el sentido de las agujas del reloj, luego comience a correr para ver si está centrado o no. Siga ajustando hasta centrar la correa. IMAGEN - B



3. Ajuste el cinturón después de un período de tiempo de uso. Saque el interruptor, gire el perno de ajuste izquierdo y derecho 1/4 en el sentido de las agujas del reloj, luego vuelva a comenzar a correr para verificar el ajuste del cinturón hasta que el cinturón esté bien ajustado. IMAGEN - C



## Guía para ejercicios de calentamiento

|| **Un programa de ejercicio exitoso consiste en un calentamiento, ejercicio aeróbico, y un enfriamiento.** Haga todo el programa por lo menos dos y preferiblemente tres veces a la semana, descansando durante un día entre los entrenamientos. Después de varios meses, usted puede aumentar sus entrenamientos a cuatro o cinco veces por semana.



Mantenga cada estiramiento durante un mínimo de diez segundos y luego relaje. Repita cada estiramiento dos o tres veces. Haga esto antes de ejercitarse y también después de que haya terminado.

### || TENDÓN DE AQUILES

Gire hacia la pared y coloque ambas manos sobre ella. Manténgase a sí mismo con una pierna mientras coloca la otra detrás de usted con la suela completa sobre el suelo. Doble la pierna delantera e inclínese hacia la pared, manteniendo la pierna trasera recta de modo que la pantorrilla y el tendón de Aquiles se estiren. Mantener durante 5 segundos. Repita con la otra pierna. Repita 2 - 3 veces.



MANTENGA  
10 SEGUNDOS

### || TOQUE DE PIE

Lentamente inclínese hacia adelante desde la cintura, dejando que la espalda y los hombros se relajen a medida que baja el tronco. Estirare suavemente hacia abajo tanto como sea cómodo.



ESTIRAR  
SUAVEMENTE

## ESTIRAMIENTO INTERNO DEL MUSLO

Mantenga cada estiramiento durante un mínimo de diez segundos y luego relaje. Repita cada estiramiento dos o tres veces. Haga esto antes de ejercitarse y también después de que haya terminado.



ANTES Y DESPUÉS DE EJERCITAR

## ESTIRAMIENTO ISQUIOTIBIAL

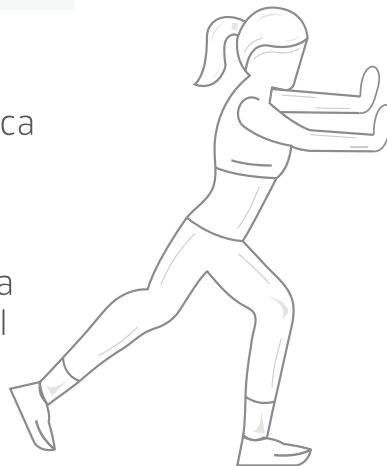
Lentamente inclínese hacia adelante desde la cintura, dejando que la espalda y los hombros se relajen a medida que baja el tronco. Estirare suavemente hacia abajo tanto como sea cómodo y mantenga durante 10 segundos.



MANTENGA 10 SEGUNDOS

## CALENTARSE Y ENFRIARSE

Gire hacia la pared y coloque ambas manos sobre ella. Manténgase a sí mismo con una pierna mientras coloca la otra detrás de usted con la suela completa sobre el suelo. Doble la pierna delantera e inclínese hacia la pared, manteniendo la pierna trasera recta de modo que la pantorrilla y el tendón de Aquiles se estiren. Mantener durante 5 segundos. Repita con la otra pierna.



REPITA 2-3 VECES

## ESTIRAMIENTO LATERAL

Abra los brazos a los lados y suavemente levante por encima de su cabeza. Alcance su brazo derecho tan alto como sea posible por un momento, estirando suavemente los músculos del estómago y la espalda. Repita la acción con su brazo izquierdo.



REPITA 3-4 VECES

# Corplus Fitness

C#U34

---

[www.corplus.fit](http://www.corplus.fit)