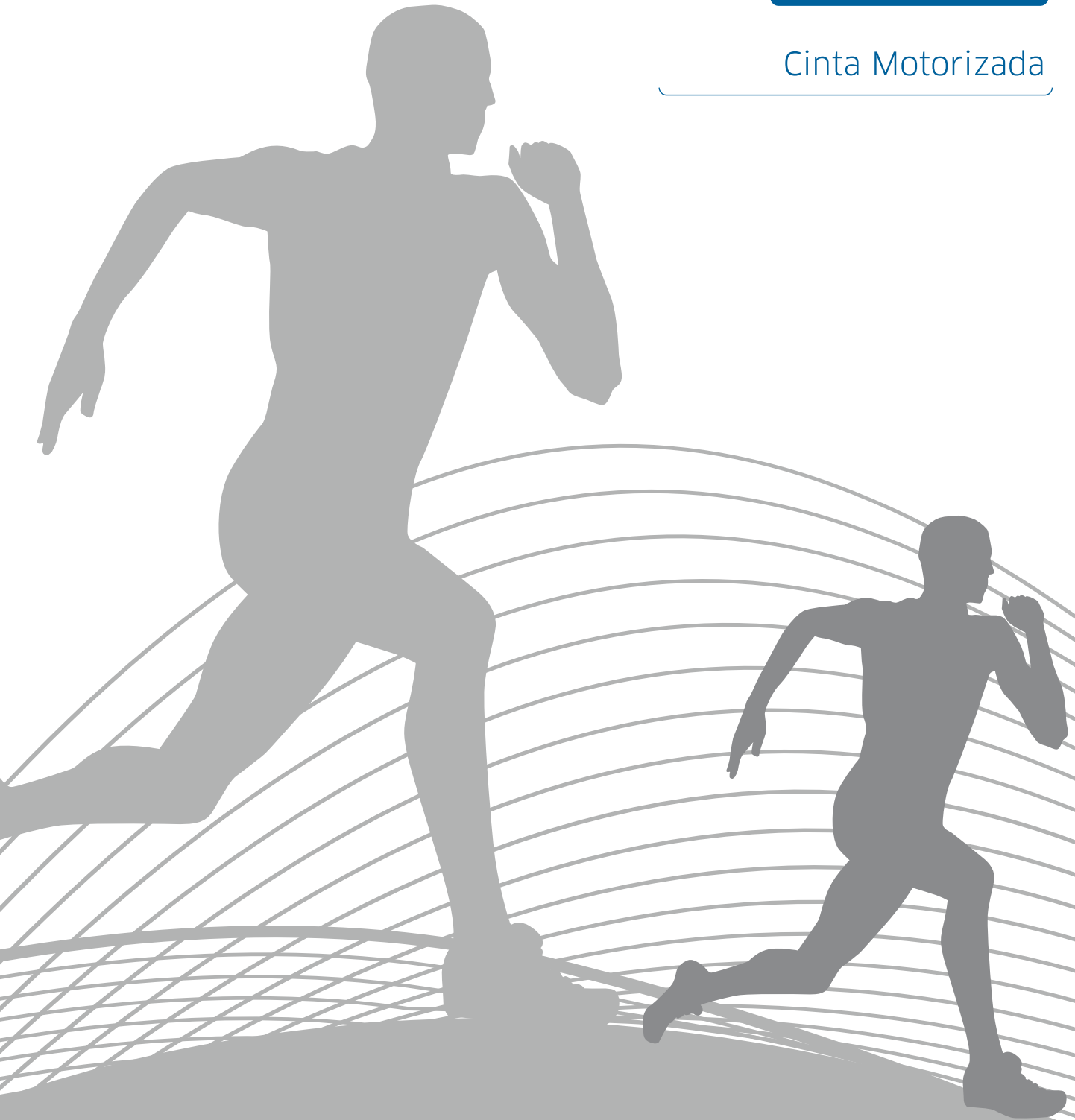


Corplus Fitness

C#Run

Cinta Motorizada



INSTRUCCIONES DE SEGURIDAD

Advertencia

Antes de comenzar cualquier programa de ejercicios consulte a su médico. Esto es especialmente importante para las personas que tienen más de 35 años o que tienen problemas de salud preexistentes. Lea todas las instrucciones antes de usar cualquier equipo de ejercicio. **Antes del ensamblado, asegúrese de verificar si está completo utilizando la lista de piezas incluida.**

Precauciones

- Asegúrese de que el enchufe esté bien enchufado y que el equipo esté bien conectado antes de usarlo. Evite compartir el tomacorriente con otros equipos eléctricos.
- Antes de correr, compruebe que el equipo esté bien colocado y asegúrese de que el equipo no presenta ningún fallo de funcionamiento.
- Al comenzar, el usuario debe pararse con cada pie sobre cada riel lateral.
- Siempre coloque el clip en la ropa a la altura de la cintura y la llave de seguridad en el panel de control antes de comenzar su entrenamiento.
- Presione el botón de inicio para arrancar el equipo. El usuario puede ajustar la velocidad de acuerdo a su necesidad.
- Después del ejercicio, retire la llave de seguridad o presione el botón de STOP para detener el equipo. Cuando termine el ejercicio, apáguelo y desenchúfelo.
- Consulte el peso máximo sugerido de este equipo.

Notas de seguridad

- Use el equipo en interiores sobre una superficie nivelada. Manténgalo alejado del exceso de humedad y polvo.
- Antes de correr, vista ropa y calzado deportivo apropiados, que no se enganche o enrede fácilmente. Asegúrese de que la ropa esté bien abotonada y cerrada.
- Los niños deben mantenerse alejados del equipo para evitar accidentes.
- Para reducir el polvo interior, mantenga cierta humedad interior para evitar demasiada electricidad estática.
- El equipo es de uso doméstico y no puede funcionar durante más de 2 horas seguidas. De lo contrario, puede causarle daños y disminuir la vida útil del motor, el controlador, los cojinetes, la banda de rodadura y el estribo. El mantenimiento periódico es necesario.

INSTRUCCIONES DE SEGURIDAD

- Cuando corra, asegúrese de que la habitación tenga suficiente ventilación.
Al correr, el equipo debe colocarse a un metro de distancia de la pared.
- Si siente la siguiente sensación (mareo, dolor en el pecho o náuseas), deje de correr inmediatamente y consulte a un entrenador físico y a un médico.
- Después de usar el aceite de silicona, debe colocarlo fuera del alcance de los niños.
- Si ocurre algo inusual durante la ejecución, el usuario debe detener y cortar la alimentación.
- Si ocurre algún problema cuya solución no se detalle en este manual, el usuario deberá notificar al distribuidor local para obtener ayuda.
- Conecte la LLAVE DE SEGURIDAD a la consola antes de encender el equipo. Sujete el clip a su ropa a la altura de su cintura antes de comenzar el entrenamiento. Si la LLAVE DE SEGURIDAD se desconecta durante el uso, el equipo disminuirá la velocidad y se detendrá. También se producirá un pitido intermitente y la consola mostrará "---".

Perfil

- Para reducir accidentes o lesiones a otras personas, siga las siguientes instrucciones.
- No coloque el cable de alimentación cerca del calor.
- Corte la energía antes de mover el equipo.
- Si no es un técnico profesional tiene prohibido desmontar, reparar o hacer cualquier reemplazo en el equipo.
- El equipo está diseñado para ser utilizado por una sola persona a la vez.
- Requiere una fuente de alimentación de 220 ~ 240 V CA, 50/60 Hz. No utilice ningún otro suministro.
- El equipo debe usarse solamente en el circuito de 10 AMP.
- El sensor de pulso no es un dispositivo médico. El resultado de la detección puede no ser exacto. Es sólo de referencia.
- Si el cable de alimentación está dañado, debe ser reemplazado por el fabricante, su distribuidor o una persona con calificaciones similares para evitar cualquier peligro.
- Este equipo no está diseñado para ser utilizado por una persona (incluidos los niños) con capacidades físicas, sensoriales o mentales débiles o reducidas, ni con falta de experiencia y conocimiento.

INSTRUCCIONES DE SEGURIDAD

Atención

Las personas que están bajo tratamiento, tienen alguna enfermedad o problema físico deben consultar a un médico antes de utilizar el equipo.

- No utilice el equipo cuando los componentes internos estén expuestos o las partes de unión estén flojas o rotas.
- No lo use ni lo guarde al aire libre, cerca del baño, ni de ningún otro lugar húmedo, ni a la luz directa del sol ni a altas temperaturas.
- No lo utilice cuando el cable de alimentación, el enchufe o el tomacorriente estén dañados.
- No doble a la fuerza o retire el cable de alimentación, ni coloque objetos pesados sobre él.
- No haga ejercicio en exceso si normalmente no hace ejercicio.
- No utilice el equipo después de comer o cuando sienta fatiga o una condición corporal anormal.
- El equipo está diseñado para uso doméstico solamente.
- No lo use mientras come o hace otra actividad.
- No lo use cuando los bolsillos de los pantalones están con objetos duros o pesados.
- Durante el uso no lo desenchufe ni lo apague.
- No moje el equipo o el controlador ya que puede provocar electrocución o el fuego.
- No extraiga ni inserte el enchufe con las manos mojadas.
- Al realizar el mantenimiento, asegúrese de que la máquina para correr esté desenchufada.
- Si no puede iniciar o encuentra un estado anormal en el equipo; el usuario deberá dejar de usar de inmediato, desenchufarlo y pedir que lo verifique un profesional.
- Cuando se corta la electricidad, el usuario debe desenchufarlo inmediatamente.
- No saque el enchufe sujetando el cable de alimentación.
- El equipo debe estar conectado a tierra. Si ocurre una falla, la línea de conexión a tierra protegerá al usuario del riesgo de descarga eléctrica.
- Conecte el enchufe directamente al tomacorriente.

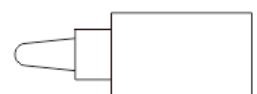
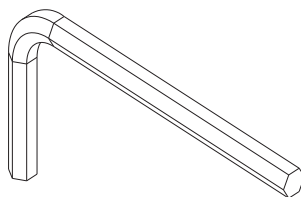
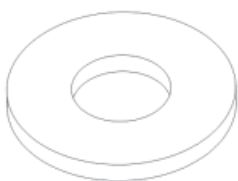
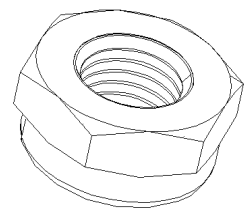
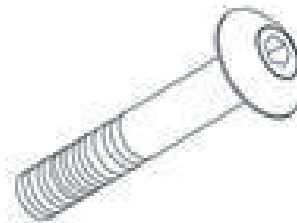
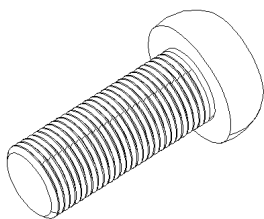
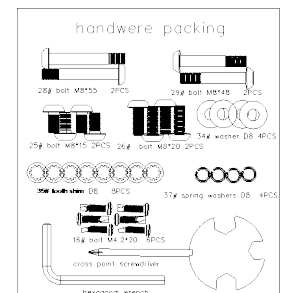
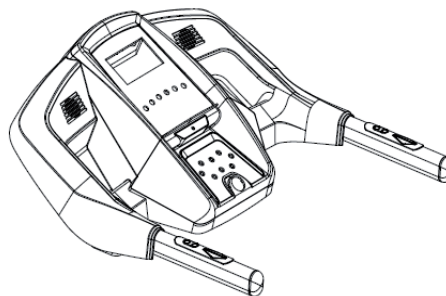
Instrucciones de ensamblado

Este manual es sólo para referencia del cliente.

El proveedor no puede garantizar los errores producidos por la traducción o cambio en las especificaciones técnicas del producto.

Todos los datos mostrados son orientativos y aproximados, no pueden utilizarse en ninguna aplicación médica.

Todos los datos mostrados son orientativos y aproximados, no pueden utilizarse en ninguna aplicación médica.

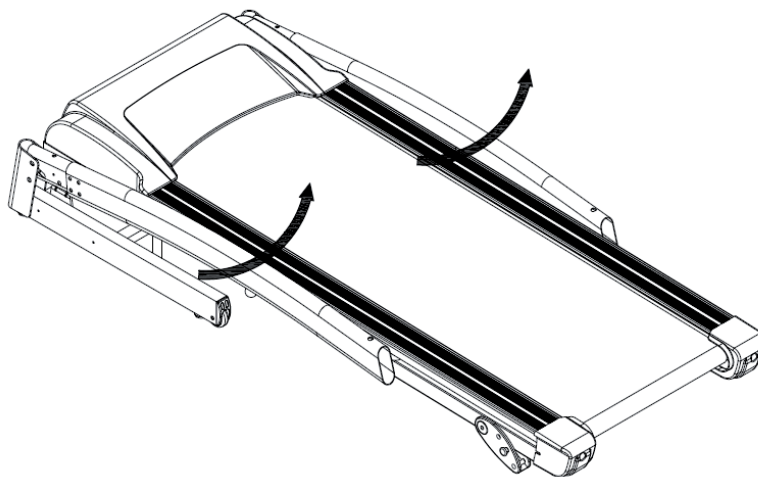


Instrucciones de montaje

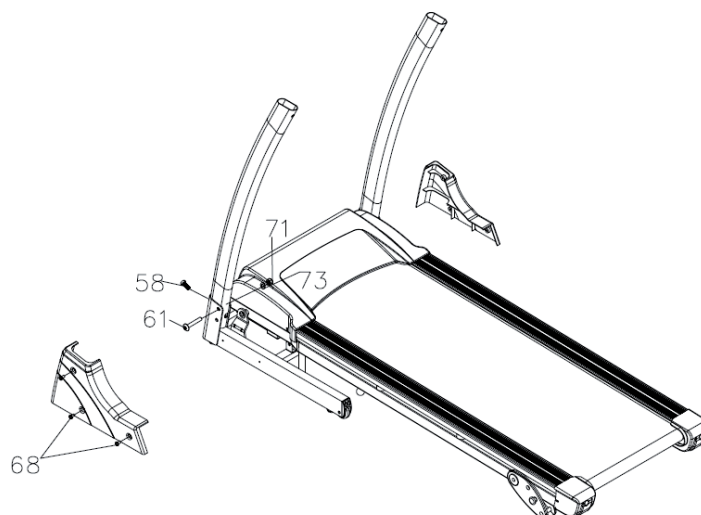
Importante

No encienda el equipo hasta que el ensamblado esté completo. Antes de ensamblar, asegúrese de tener suficiente espacio alrededor del artículo. Use las herramientas provistas para ensamblar.

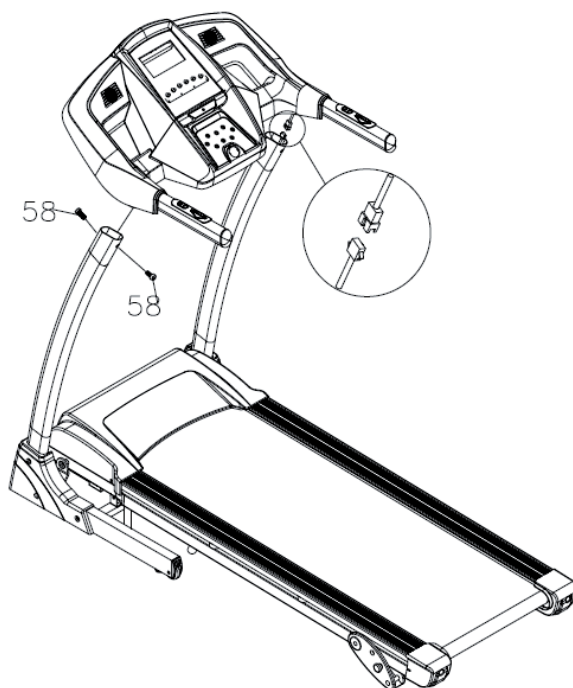
- 1 | Abra la caja y saque las piezas sueltas y herramientas. Luego saque el cuerpo principal y colóquelo sobre un suelo nivelado.



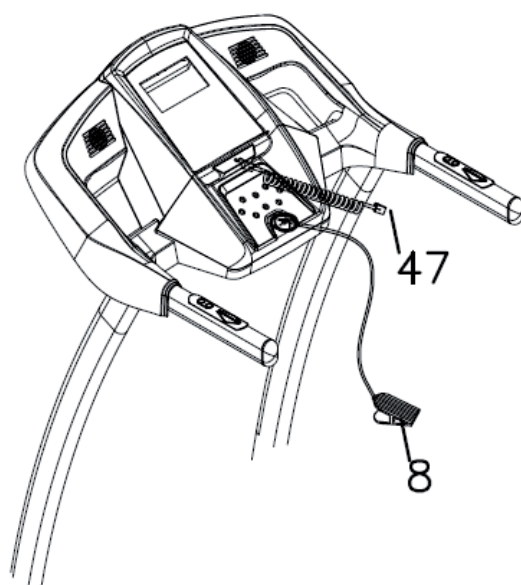
- 2 | Fije el tubo vertical al cuerpo base utilizando el perno M8*15 (58) y M8*45 (61), la tuerca M8 (71) y el espaciador (73). Utilice el perno M4*10 (68) para fijar la cubierta lateral.



- 3 | Conecte el cable de señal al tubo derecho (como se muestra a continuación), y use el perno M8*15 (58) para fijar la consola al tubo.



- 4 | Conecte la llave de seguridad y el MP3.



Instrucciones para el mantenimiento

Centrado de la banda y ajuste de la tensión

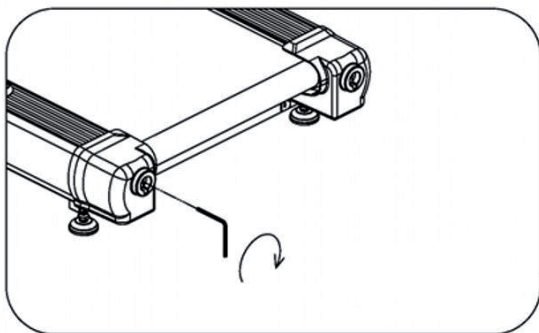
No apriete excesivamente la banda para caminar. Esto puede reducir el rendimiento del motor y el desgaste excesivo del rodillo.

Para centrar la banda

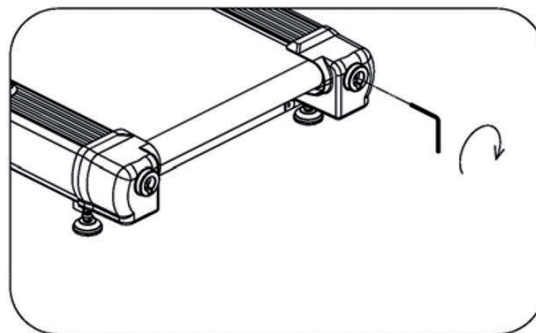
Coloque el equipo sobre una superficie nivelada.

Ejecute la velocidad a aproximadamente 3,5 mph.

Si la banda se ha desplazado a la derecha, gire el tornillo de ajuste derecho 1/2 vuelta



Si la cinta se ha
desplazado
hacia la IZQUIERDA



Si la cinta se ha
desplazado
hacia la DERECHA

Instrucciones para el mantenimiento

LIMPIEZA

La limpieza general del equipo lo hará más durable. Mantenga el equipo libre de polvo. Asegúrese de limpiar la parte expuesta de la cubierta a ambos lados de la cinta para caminar y también los rieles laterales. Esto reduce la acumulación de material extraño debajo de la banda.

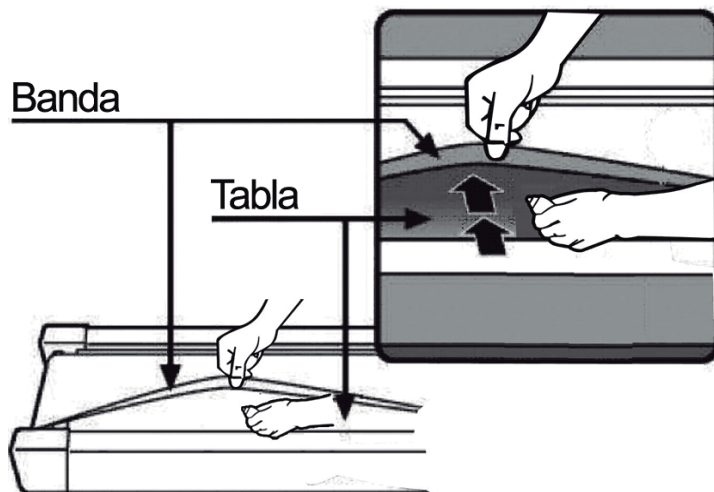
La parte superior de la banda se puede limpiar con un paño húmedo con jabón. Tenga cuidado de mantener cualquier líquido alejado del marco o por debajo de la banda.

Advertencia: Desenchufe siempre el equipo del tomacorriente antes de retirar la cubierta del motor. Por lo menos una vez al año quite la cubierta del motor y limpie bajo la cubierta.

SUPERFICIE DE TRASLADO Y LUBRICACION

Este equipo está provisto de un pre-lubricado, sistema de bajo mantenimiento. La fricción entre la banda y la tabla puede desempeñar un papel importante en el rendimiento y vida de su equipo, lo que requiere lubricación periódica. Se recomienda la lubricación de la banda de acuerdo con el siguiente calendario:

- > **Usuario leve (menos de 3 horas / semana) por año**
- > **Usuario medio (3-5 horas / semana) cada seis meses**
- > **Usuario exigente (más de 5 horas / semana) cada tres meses**



ADVERTENCIA

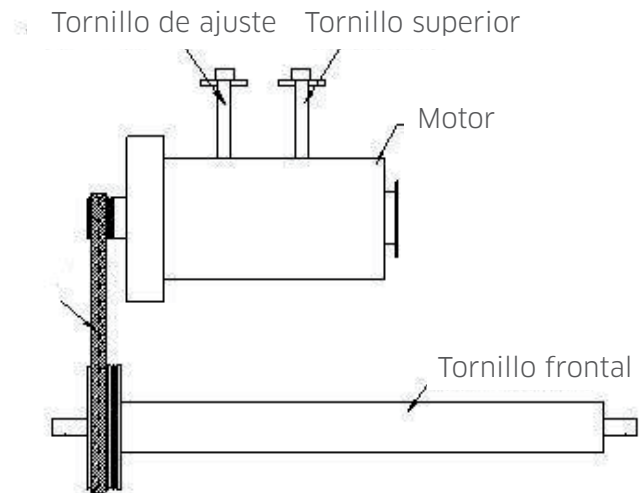
Siempre desconecte el equipo de la toma eléctrica antes de limpiarlo o repararlo.
A después de haberlo utilizado 2 horas.

Instrucciones para el mantenimiento

Ajuste de la correa del motor

La correa del motor de todas las cintas para correr se ha ajustado antes de que se envíen de fábrica. Pero tal vez, después de un largo tiempo de uso, puede que ocurra deslizamiento u holgura. El usuario puede ajustar la correa del motor girando el perno en sentido antihorario con la llave correspondiente.

Nota: Tienes que limpiar la correa y la ranura de la plega regularmente.

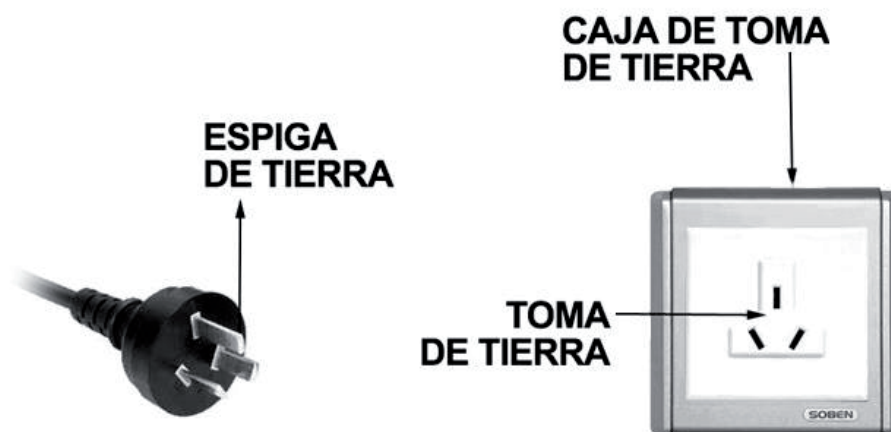


PELIGROSO

La conexión incorrecta del conductor de descarga a tierra puede producir riesgo de descarga eléctrica. Consulte a un electricista calificado si tiene dudas en cuanto a si el producto está correctamente conectado a tierra.

No modifique el enchufe provisto con el producto - si no encaja en el toma corriente, haga que se instale una toma adecuada por un electricista calificado.

Este producto es para uso en un circuito nominal de 240-voltios y tiene un enchufe a tierra que se parece al enchufe ilustrado en el croquis. Enchufe a un tomacorriente que tenga la misma configuración que el enchufe. No utilice ningún adaptador con este producto.



Instrucciones para el mantenimiento

Solución de problemas

PROBLEMA	RAZÓN POSIBLE	SOLUCIÓN
El equipo no funciona.	<ol style="list-style-type: none"> 1. Desenchufado 2. La llave de seguridad no está colocada. 3. El cable de señal está roto o mal conectado. 4. No está encendida. 5. Se fundió el fusible. 	<ol style="list-style-type: none"> 1. Enchúfelo a un tomacorriente. 2. Coloque la llave de seguridad correctamente. 3. Compruebe el cable de señal de entrada de la consola y el otro cable de señal. 4. Revise el cable y el enchufe. 5. Reemplace e fusible.
El desplazamiento de la banda no es suave.	<ol style="list-style-type: none"> 1. Falta lubricación. 2. La banda está demasiado ajustada. 	<ol style="list-style-type: none"> 1. Aplique aceite lubricante. 2. Ajuste la banda.
La banda resbala.	<ol style="list-style-type: none"> 1. La banda está demasiado floja. 	<ol style="list-style-type: none"> 1. Ajuste la banda.

Instrucciones para el mantenimiento

Consola

CÓDIGO DE ERROR	E01	E02	E03	E04	E05	---
-----------------	-----	-----	-----	-----	-----	-----

E01 > Error de comunicación entre la consola y el controlador al iniciar el equipo.

Solución: Verifique que el cable de 4 hilos de la unión entre la consola y el controlador no esté desconectado o dañado. Si la línea de conexión está bien, reemplace la placa IC o la placa controladora para verificar si el problema está en el controlador; si no, reemplace la consola o IC si también aparece E01.

E02 > El controlador no detecta el voltaje de los cables del motor.

Solución: Compruebe si el cable positivo y negativo del motor conectan bien con los terminales del controlador. De ser así, compruebe que todos los componentes del controlador no estén dañados, como el tubo de alimentación, o reemplace el controlador o el motor.

E03 > El controlador no puede detectar la señal de realimentación de velocidad cuando el motor está en marcha.

Solución: 1) Verifique si el motor está funcionando al arrancar. Si lo hace rápidamente y luego se detiene y aparece E03, compruebe si el sensor óptico está desenchufado o dañado. Enchúfelo, cambie el sensor óptico, o reemplace el controlador y la placa IC. 2) Si el motor no funciona y muestra E03 cuando arranca, verifique si el motor está atascado o dañado. De ser así, reemplácelo por uno nuevo.

E04 > Falla en la inclinación (de tener el modelo con motor de inclinación)

Solución: Compruebe que el cable sensor del motor de inclinación y el cable AC estén bien conectados. El cable AC se inserta a la derecha de acuerdo con la identificación en el motor de inclinación. Asegúrese de que el cable del motor de inclinación no esté dañado; después de haberlo verificado, presione el botón en el controlador y luego vuelva a iniciar el autoaprendizaje.

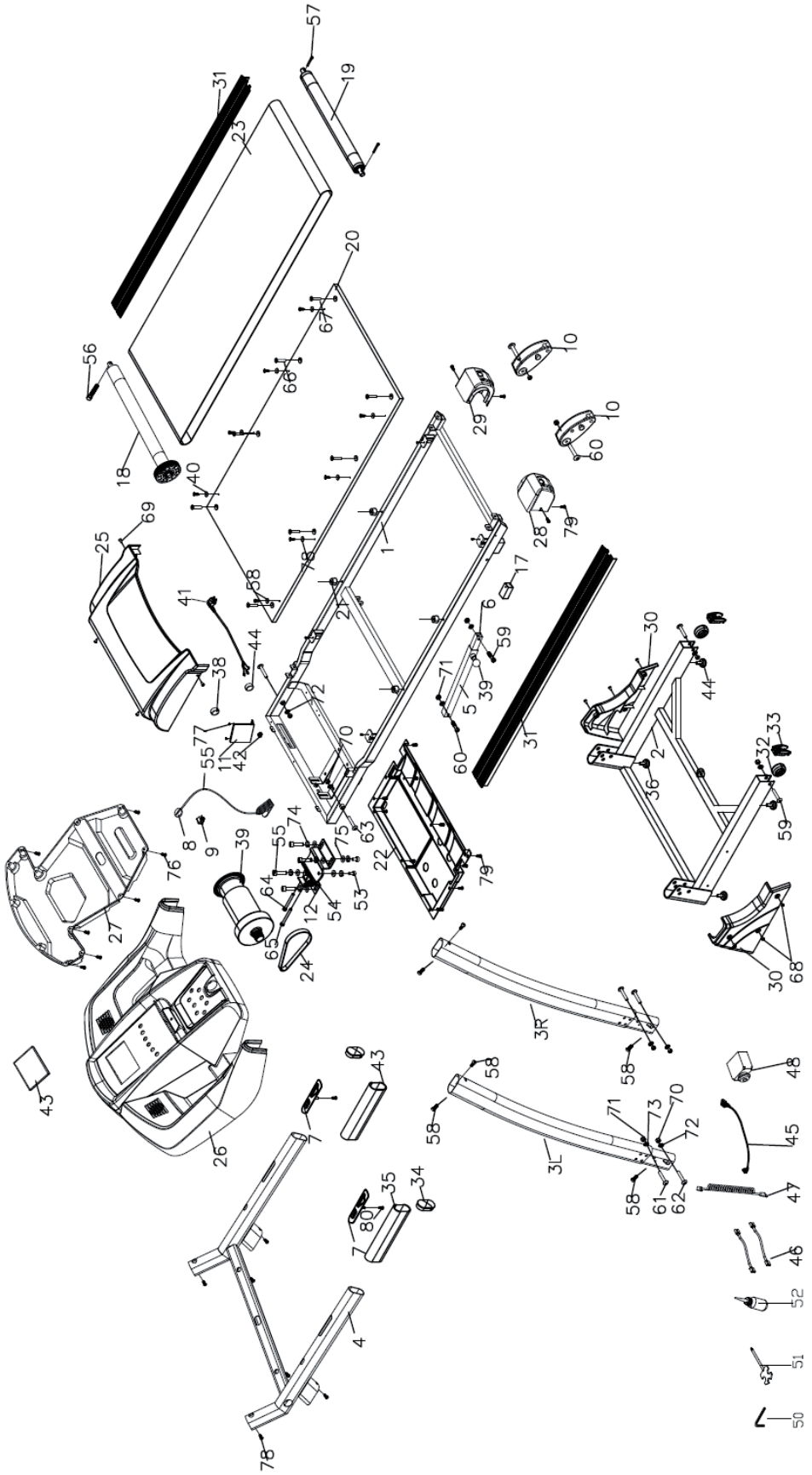
E05 > La corriente es mayor que la protección de corriente cuando el motor está funcionando.

Solución: Compruebe si el motor está dañado. Compruebe si hay algún objeto en el cable de la correa del rodillo, causando un aumento en la resistencia de rotación. Si no hay problema, reemplace el controlador.

La pantalla de la consola muestra "---" > "- - -" significa que la consola no recibió la señal del bloqueo de seguridad.

Solución: Compruebe que el imán de seguridad está en la posición correcta. Abra la cubierta de la consola, revise la línea del interruptor de seguridad y si el enchufe está bien conectado. El tablero del interruptor de seguridad está dañado o la posición fija del interruptor de seguridad está desplazada.

Desarmado en piezas



Listado de partes

N°	NOMBRE	CANT.	TIPO
1	Cuerpo principal	1	-
2	Cuerpo base	1	-
3L	Tubo vertical izquierdo	1	-
3R	Tubo vertical derecho	1	-
4	Soporte consola	1	-
5	Tubo de ajuste interior	1	-
6	Tubo de ajuste exterior	1	-
7	Llave instantánea	2	-
8	Llave de seguridad	1	-
9	Ficha de potencia	1	-
10	Ajuste manual de inclinación	2	-
11	Controlador inferior	1	-
17	Enchufe del tubo	1	-
18	Rodillo delantero	1	-
19	Rodillo trasero	1	-
20	Tabla de corrida	1	-
21	Cojín de goma	4	-
22	Cubierta inferior de plástico	1	-
23	Banda	1	-
24	Correa del motor	1	-
25	Cubierta del motor	1	-
26	Cubierta superior de la consola	1	-
27	Cubierta inferior de la consola	1	-
28	Tapa izquierda	1	-
29	Tapa derecha	1	-
30	Cubierta lateral	2	--
31	Riel lateral	2	-
32	Rueda de transporte	2	-
33	Rueda de transporte del tubo	2	-
34	Enchufe del tubo	2	-

Listado de partes

N°	Nombre	CANT.	TIPO
35	Buje del manillar	2	-
36	Almohadilla para el pie	4	-
38	Protector del cable	2	-
39	Motor DC	1	-
40	Hebilla fija	8	-
41	Cable de potencia	1	-
42	Clip del cable	1	-
43	Controlador superior	1	-
44	Aro magnético	1	-
45	Cable señal	1set	-
46	Línea simple	2	-
47	Línea MP3	1	-
48	Protector de sobrecorriente	1	-
50	Llave hexagonal	1	-
51	Llave	1	-
52	Aceite lubricante	1	-
53	Tornillo de cabeza hueca	2	-
54	Tornillo de cabeza hueca	2	-
55	Tornillo de cabeza hueca	2	-
56	Tornillo de cabeza hueca	1	-
57	Tornillo de cabeza hueca	2	-
58	Tornillo hexagonal	6	-
59	Tornillo hexagonal	3	-
60	Tornillo hexagonal	3	-
61	Tornillo hexagonal	2	-
62	Tornillo hexagonal	2	--
63	Tornillo hexagonal	2	-
64	Perno hexagonal	1	-
65	Perno hexagonal	1	-
66	Tornillo avellanado	4	

Listado de partes

N°	Nombre	CANT.	TIPO
67	Tornillo avellanado	4	-
68	Tornillo avellanado	6	-
69	Tornillo de cabeza plana	4	-
70	Tuerca	4	-
71	Tuerca	8	-
72	Arandela plana	4	-
73	Arandela plana	13	-
74	Arandela de resorte	6	-
75	Arandela plana	5	-
76	Tapa del tornillo	10	-
77	Tapa del tornillo	2	-
78	Tapa del tornillo	20	-
79	Tapa del tornillo	18	-
80	Tapa del tornillo	2	-

Guía de Uso

Display y consola

SPEED (Velocidad): muestra la velocidad en tiempo real.

TIME (Tiempo): muestra el tiempo de ejercicio en modo manual o en el tiempo en cuenta regresiva según el programa o modo seleccionados.

DISTANCE (Distancia): muestra la distancia acumulada en el modo manual o la distancia en cuenta regresiva según el programa o modo seleccionados.

CALORIES (Calorías): muestra las calorías acumuladas en el modo manual o las calorías en cuenta regresiva según el programa o modo seleccionados.

HEART RATE (frecuencia cardíaca): frecuencia cardíaca detectada, el icono del corazón parpadea y muestra el valor del pulso.



Parámetros

Voltaje	AC: 220~240V / 60Hz
Superficie de marcha	42*125 cm
Potencia motor	2.5 HP
Velocidad	1.0~16.0 Km/h

Guía de Uso

Programas y modo manual

Encienda el equipo y conecte la llave de seguridad antes de ingresar a los modos de

MODO MANUAL

- 1- Adjunta la clave de seguridad, la ventana y se ingresa al estado de espera. Presione el botón "START", el timbre sonará bi-bi-bi y la ventana de velocidad iniciará una cuenta regresiva de 3 a 1. Luego la banda comenzará a moverse.
- 2- El equipo registra el parámetro y la actualización se irá mostrando en la ventana.
- 3- Los botones de acceso directo de velocidad le facilitarán los ajustes a la velocidad exacta.
- 4- Presione el botón "STOP" y el equipo se detendrá lentamente.
- 5- Cuando el tiempo de funcionamiento es superior a 99:59 minutos, el equipo no se detiene, pero el tiempo volverá a contar desde cero.

MODO

- 1- Presione la tecla de "MODE" y la ventana parpadeará y le ayudará a seleccionar el modo de "tiempo, distancia, calorías". Ajuste la configuración con el botón "VELOCIDAD +" o "VELOCIDAD-", presione "START" para ingresar al modo y la banda comienza a correr.
- 2- El equipo registra el parámetro y la actualización de la ventana mostrando los datos actuales.
- 3- Presione el botón "STOP" y el equipo se detendrá lentamente.
- 4- La cinta de correr deja de correr y el visualizador muestra "END" (fin) cuando el ejercicio de entrenamiento alcanza su valor de ajuste.

PROGRAMAS

El sistema incluye 9 programas.

- 1- Cuando el equipo está en espera, presione el botón "PROG." y La ventana de distancia mostrará "POX", el visor parpadeará en la ventana de tiempo y el usuario podrá ajustar el valor de configuración del tiempo con "VELOCIDAD +" "VELOCIDAD -". Luego presione el botón "START" y la banda empezará a moverse.
- 2- El equipo registra el parámetro y la actualización de la ventana mostrando los datos actuales.
- 3- Presione el botón "STOP" y el equipo se detendrá lentamente.
- 4- La cinta de correr deja de correr y el visualizador muestra "END" (fin) cuando el ejercicio de entrenamiento alcanza su valor de ajuste.

INCLINACIÓN

La cinta cuenta con 12 niveles de inclinación automática. Presione "INCLINACIÓN ▼" para reducir la inclinación de la base. Presione "INCLINACIÓN ▲" para aumentar la inclinación. También podrá acceder directamente a un número de inclinación específica con los accesos rápidos ubicados en la parte inferior del display "3", "6", "9" y "12".

Guía de Uso

Valores ilustrados en el display

ITEM	INICIALES	AJUSTE POR DEFECTO	LÍMITE DE AJUSTE
Tiempo (M:S)	0:00	30:00	5:00-99:00
Velocidad (KM/H)	0	N/A	N/A
Distancia (KM)	0:00	1.00	1.00-99.00
Ritmo cardíaco (M)	P	N/A	N/A
Calorías (C)	0	50	20-999

Programas preseleccionados

Cada programa está dividido en 10 segmentos, y cada segmento de tiempo tiene la velocidad equivalente. Los detalles se muestran a continuación.

PROGRAMA	TIEMPO	Set/10 = tiempo de cada segmento									
		01	02	03	04	05	06	07	08	09	10
P1	VELOCIDAD	3	3	6	5	5	5	4	4	4	3
P2	VELOCIDAD	3	3	4	4	5	5	5	6	6	4
P3	VELOCIDAD	3	3	5	6	7	8	6	4	3	3
P4	VELOCIDAD	3	6	6	6	8	8	8	3	3	3
P5	VELOCIDAD	2	5	6	7	8	8	7	7	3	3
P6	VELOCIDAD	2	10	10	8	8	7	3	3	2	2
P7	VELOCIDAD	3	4	5	6	7	8	7	6	4	3
P8	VELOCIDAD	3	8	6	9	8	8	8	3	10	3
P9	VELOCIDAD	2	4	6	8	8	8	7	7	3	3
P10	VELOCIDAD	2	5	7	5	8	6	5	2	4	3
P11	VELOCIDAD	2	5	6	7	8	9	10	5	3	2
P12	VELOCIDAD	2	3	5	6	8	6	9	6	5	3

Nota: Para restablecer todos los valores, desconecte y vuelva a conectar la LLAVE DE SEGURIDAD.

Nota: esta es sólo una guía. El rendimiento dependerá de la condición física y la condición de la persona que utiliza el equipo.

Guía de Uso

Prueba física de grasa

- En estado de espera, el usuario puede ingresar al sistema de prueba FAT presionando el botón "programa". La ventana mostrará "FAT" y podrá configurar el parámetro presionando el botón "modo" (1 - sexo, 2 - edad, 3 -estatura, 4 - peso).

Los datos se ajustarán presionando "VELOCIDAD +", "VELOCIDAD -". Aparece "5" después de la configuración. Mantenga presionado el sensor de pulso para verificar si la altura y el peso alcanzan el estándar. La prueba física sólo mide la relación entre la altura y el peso, no denomina proporciones corporales.

La prueba FAT sirve para hombres y mujeres. Además, ofrece información sobre otros indicadores de salud. El dato favorito se encuentra entre los 18-23. Debajo de 18 significa bajo peso, y entre 23 y 28 significa excedido de peso. Por arriba de 29 sería obesidad. El rango de especificación es el siguiente. (Los datos son sólo para referencia, no uso médico).

- 01 Sex: 01 hombre 02 mujer
- 02 Age: 10-99
- 03 Height: 100-200
- 04 Weight: 20-150
- 05 FAT \leq 18 Bajo peso
- FAT = (18---23) Peso normal
- FAT = (23---28) Sobre peso
- FAT \geq 29 Obesidad

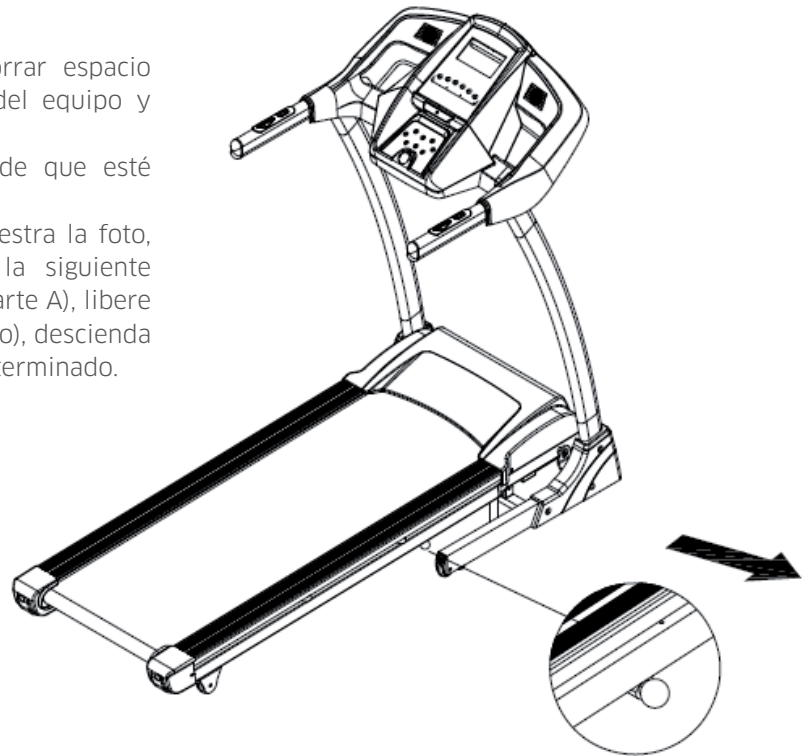
Instrucciones de plegado

Plegado

Usted puede plegar este equipo para ahorrar espacio cuando no lo esté usando. Párese detrás del equipo y comience a levantar el extremo de la base.

A) Antes de plegar el equipo, asegúrese de que esté apagado y desenchufado del tomacorriente.

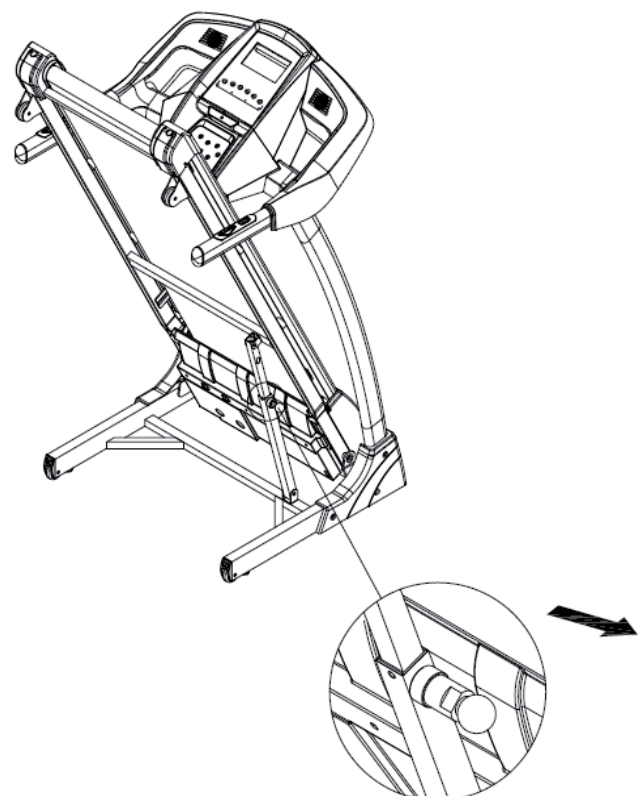
B) Cuando el equipo esté plegado como muestra la foto, por favor, despléguelo de acuerdo con la siguiente introducción: Sujete el extremo de la base (parte A), libere el pasador (que se muestra en la foto de abajo), descienda la base hasta que escuche un "CLIC" y habrá terminado.



Desplegado

Cuando el equipo esté plegado como muestra la foto, por favor, despléguelo de acuerdo con la siguiente introducción:

Sujete el extremo de la base (parte A), libere el pasador (que se muestra en la foto de abajo), descienda la base hasta que escuche un "CLIC" y habrá terminado.



Guía para ejercicios de calentamiento

|| **Un programa de ejercicio exitoso consiste en un calentamiento, ejercicio aeróbico, y un enfriamiento.** Haga todo el programa por lo menos dos y preferiblemente tres veces a la semana, descansando durante un día entre los entrenamientos. Después de varios meses, usted puede aumentar sus entrenamientos a cuatro o cinco veces por semana.



Mantenga cada estiramiento durante un mínimo de diez segundos y luego relaje. Repita cada estiramiento dos o tres veces. Haga esto antes de ejercitarse y también después de que haya terminado.

|| TENDÓN DE AQUILES

Gire hacia la pared y coloque ambas manos sobre ella. Manténgase a sí mismo con una pierna mientras coloca la otra detrás de usted con la suela completa sobre el suelo. Doble la pierna delantera e inclínese hacia la pared, manteniendo la pierna trasera recta de modo que la pantorrilla y el tendón de Aquiles se estiren. Mantener durante 5 segundos. Repita con la otra pierna. Repita 2 - 3 veces.



MANTENGA
10 SEGUNDOS

|| TOQUE DE PIE

Lentamente inclínese hacia adelante desde la cintura, dejando que la espalda y los hombros se relajen a medida que baja el tronco. Estirare suavemente hacia abajo tanto como sea cómodo.



ESTIRAR
SUAVEMENTE

ESTIRAMIENTO INTERNO DEL MUSLO

Mantenga cada estiramiento durante un mínimo de diez segundos y luego relaje. Repita cada estiramiento dos o tres veces. Haga esto antes de ejercitarse y también después de que haya terminado.



ANTES Y DESPUÉS DE EJERCITAR

ESTIRAMIENTO ISQUITIBIAL

Lentamente inclínese hacia adelante desde la cintura, dejando que la espalda y los hombros se relajen a medida que baja el tronco. Estirare suavemente hacia abajo tanto como sea cómodo y mantenga durante 10 segundos.



MANTENGA 10 SEGUNDOS

CALENTARSE Y ENFRIARSE

Gire hacia la pared y coloque ambas manos sobre ella. Manténgase a sí mismo con una pierna mientras coloca la otra detrás de usted con la suela completa sobre el suelo. Doble la pierna delantera e inclínese hacia la pared, manteniendo la pierna trasera recta de modo que la pantorrilla y el tendón de Aquiles se estiren. Mantener durante 5 segundos. Repita con la otra pierna.



REPITA 2-3 VECES

ESTIRAMIENTO LATERAL

Abra los brazos a los lados y suavemente levante por encima de su cabeza. Alcance su brazo derecho tan alto como sea posible por un momento, estirando suavemente los músculos del estómago y la espalda. Repita la acción con su brazo izquierdo.



REPITA 3-4 VECES

Corplus Fitness

C#Run

www.corplus.fit