

Corplus Fitness

B#Go

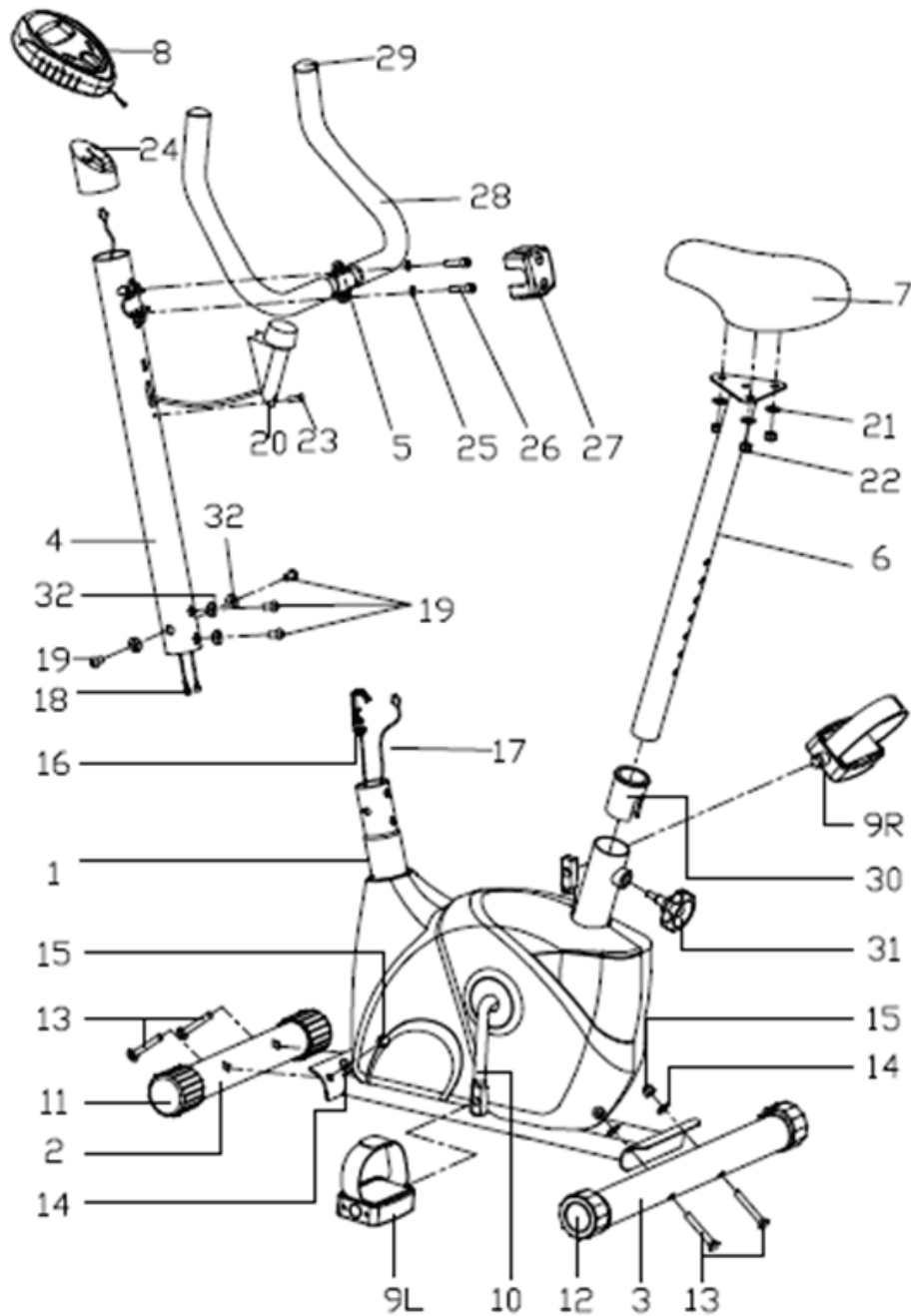
MANUAL
DE USUARIO



PRECAUCIONES DE SEGURIDAD

- Lea todas las instrucciones de este manual, y realice ejercicios de calentamiento antes de usar este equipo.
- Esta bicicleta fija es un equipo de entrenamiento aeróbico que puede ayudarle a desarrollar su función cardiovascular.
- Por favor asegúrese de que ninguna de las partes esté dañada y de que todo esté bien fijado antes de usar. El equipo debe ser ubicado en una superficie plana cuando esté en uso. Se recomienda el uso de una alfombra o algún otro material para cubrir el piso.
- Por favor use ropa y calzado adecuados para el entrenamiento; no use ropa suelta que pueda engancharse en alguna parte del equipo. Recuerde atar bien las correas de los pedales.
- Consulte a su médico y programe un horario adecuado de ejercicio antes de comenzar el entrenamiento. Esto es particularmente importante para las personas que tienen más de 35 años de edad, o que tienen antecedentes médicos. Para lograr el resultado ideal, además de ejecutar una cantidad adecuada de ejercicio, también es muy importante hacer ejercicio todos los días.
- Antes de ejercitarse, y para evitar lastimar los músculos, es necesario realizar ejercicios de calentamiento. Éste manual presenta una sección de calentamiento que puede observar como referencia. Después del ejercicio, se sugiere relajar el cuerpo con ejercicios de enfriamiento.
- Mantenga a los niños y las mascotas alejados del equipo cuando lo esté usando. Este equipo está diseñado sólo para adultos. La cantidad mínima de espacio requerida para el uso seguro del equipo es de dos metros.
- No use este equipo una hora antes de comer, ni una hora después.
- Si siente dolores en el pecho, náuseas, mareos o falta de aire, debe dejar de hacer ejercicio inmediatamente y consultar a su médico antes de continuar.
- El peso máximo del usuario es 110kgs.

Despiece del equipo



Atención

Será perjudicial si usted desobedece las precauciones antes mencionadas.

Listado de partes

No.	Descripción	Cant.	No.	Descripción	Cant.
1	Cuadro principal	1	13	Tornillo de carro	4
2	Estabilizador delantero	1	14	Arandela de arco D8	4
3	Estabilizador trasero	1	15	Tuerca	4
4	Poste del manillar	1	16	Cable de tensión	1
5	Manillar	1	17	Cable del sensor	1
6	Tubo del Sillín	1	18	Cable conectivo	1
7	Sillín	1	19	Tornillo Allen	4
8	Computadora	1	20	Control de tensión	1
9 L/R	Pedal	1pr	21	Arandela plana	3
10	Cigüeñal	1	22	Tuerca de nylon	3
11	Tapa del extremo del estabilizador delantero	2	23	Tornillo	1
12	Tapa del extremo del estabilizador trasero	2	24	Soporte de computadora	1

No.	Descripción	Cant.	No.	Descripción	Cant.
25	Arandela de resorte	2	29	Tapa	2
26	Tornillo	2	30	Cojinete	1
27	Abrazadera del manillar	1	31	Perilla	1
28	Empuñadura de goma espuma	2	32	Arandela de arco D10	4



Atención

Por favor, asegure que esten completas todas las piezas necesarias.

Instrucciones de montaje



Atención

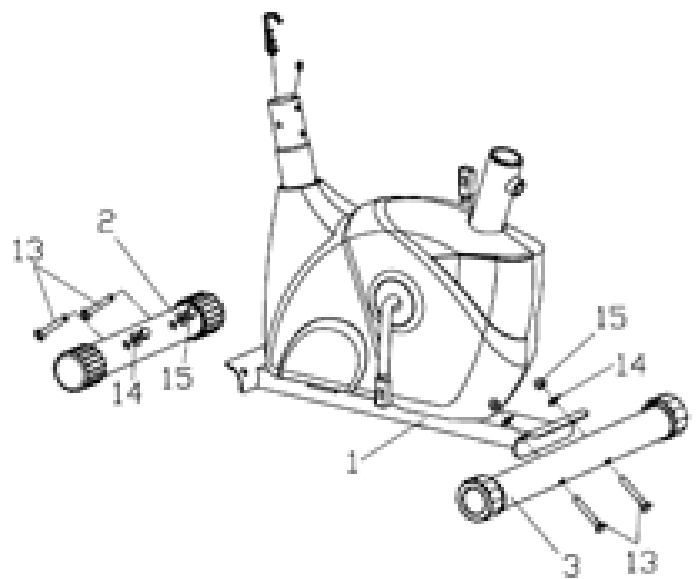
Por favor, siga estas instrucciones paso por paso para ensamblar esta bicicleta fija.

1 | Instalación de los estabilizadores delantero y trasero

Fije los estabilizadores delantero y trasero (2) (3) al cuadro principal con la arandela de arco (14), tuercas (15) y tornillos de carro (13).

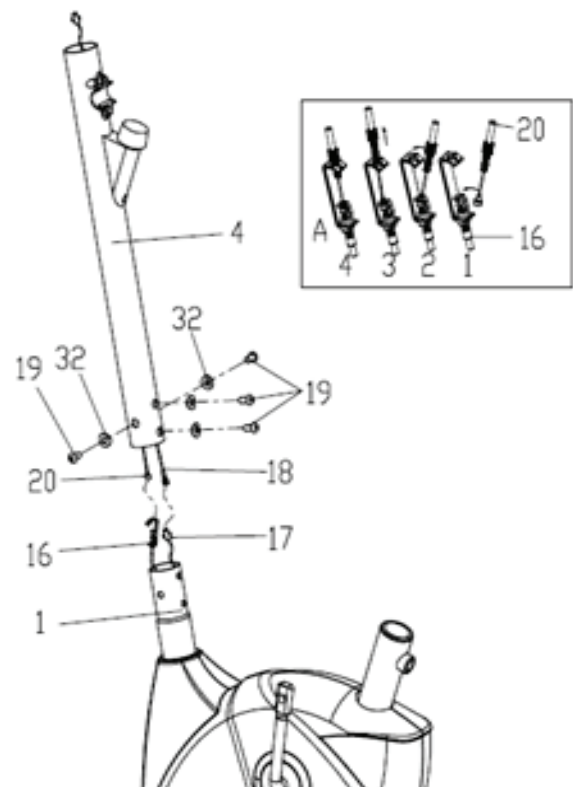
NOTA

Comprobar que encajen correctamente los estabilizadores.



2 | Instalación del poste del manillar

Conecte el cable del centro (17) al cable conectivo (18). Coloque el extremo de cable del cable de resistencia del control de tensión (20) en el gancho de resorte del cable de tensión (16). Finalmente, inserte el poste del manillar (4) en el cuadro principal (1) y asegure con el tornillo Allen (19) y la arandela de arco (32).

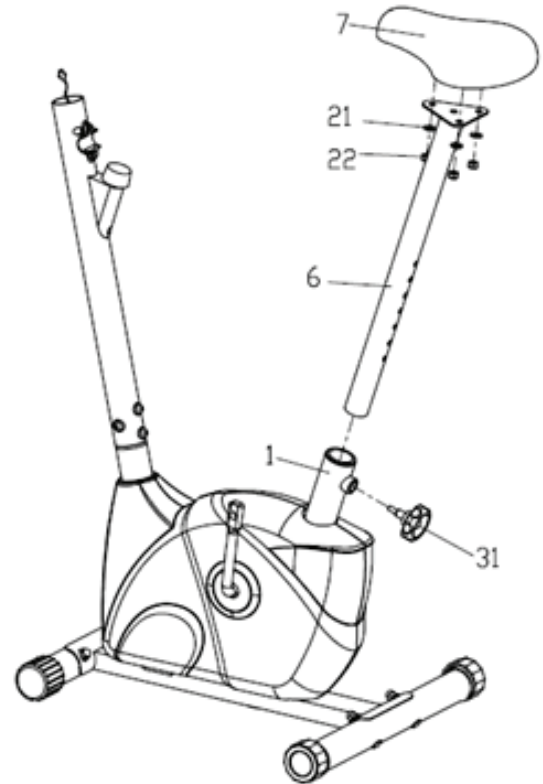


3 | Instalación del poste del asiento

Fije el asiento (7) sobre la placa del poste (6) con una tuerca de nylon (22) y arandelas (21). Luego inserte el poste del asiento (6) en el cuadro principal (1), y trabe con la perilla (31).

NOTA

Comprobar que todas las piezas queden bien encajadas.

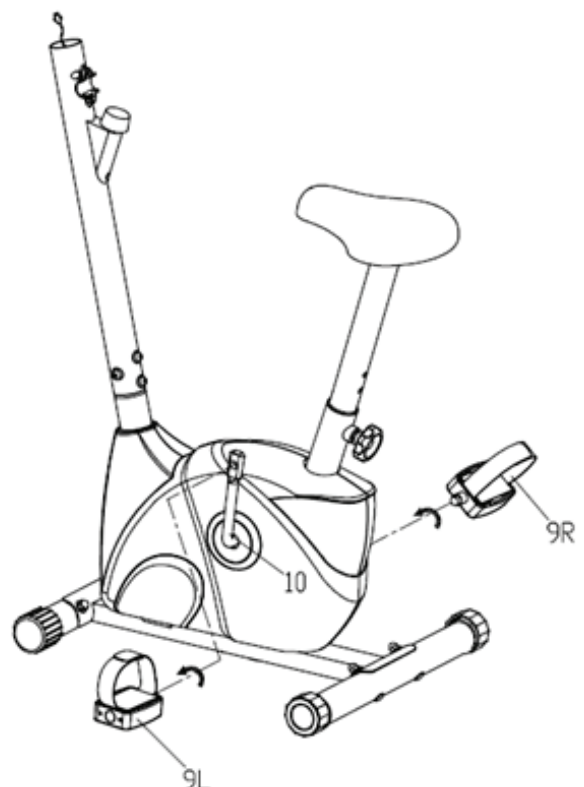


4 | Instalación de los pedales izquierdo y derecho

Fije los pedales izquierdo y derecho (9 L/R) al cigüeñal (10). El pedal derecho (9R) debe ser enroscado en el sentido de las agujas del reloj. El pedal izquierdo (9L) debe ser enroscado en sentido contrario a las agujas del reloj.

NOTA

Los pedales derecho e izquierdo (9L/R) están marcados con "R" y "L".

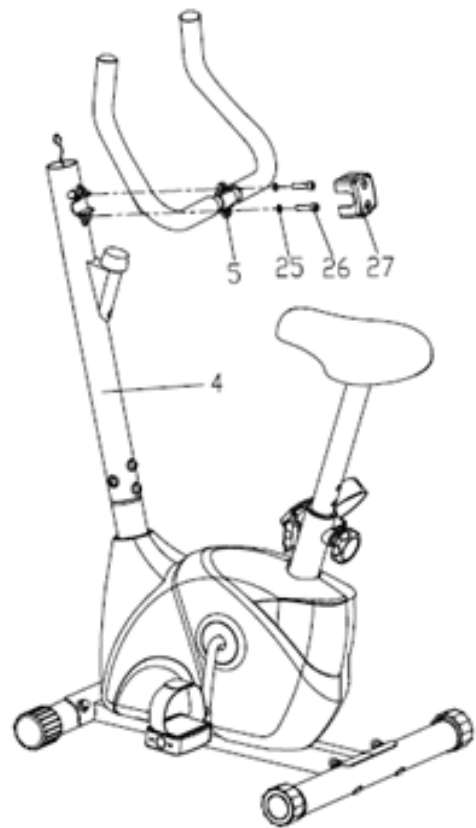


5 | Instalación del manillar

Ponga los cables de pulso (33) a través del orificio del poste del manillar (4), luego tire de ellos desde el orificio posterior del poste del manillar (4). Fije el manillar (5) en el poste del manillar (4) con arandela de resorte (25) y el tornillo (26). Luego ponga la abrazadera del manillar (27) en el manillar (4).

NOTA

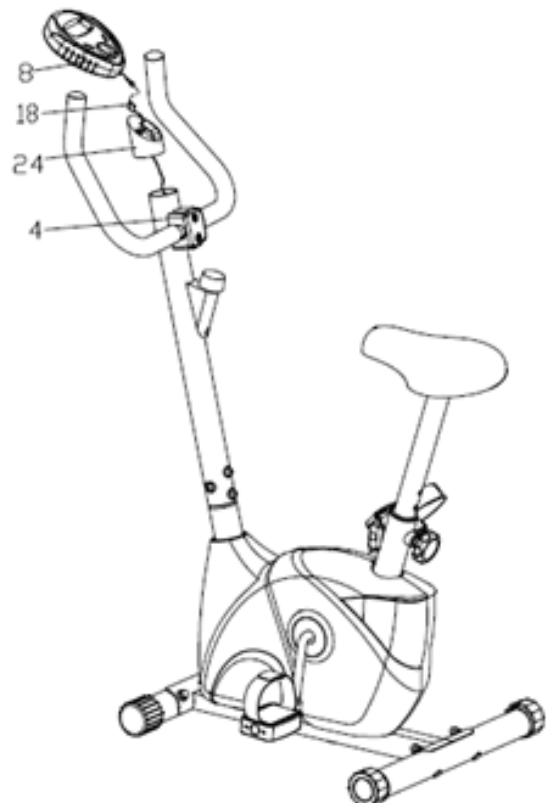
Comprobar que el manillar quede bien ajustado.



6 | Instalación de la computadora

Tire del cable conector (18) a través del orificio del soporte de la computadora (24) y, a continuación, conecte el cable conector (18) a los cables de la computadora (8).

Coloque el soporte en el poste del manillar. Al final, fije la computadora (8) al soporte de la computadora (24).



MANUAL DE INSTRUCCIONES | Monitor de ejercicios

|| ESPECIFICACIONES

TIEMPO : 00:00-99:59

VELOCIDAD (SPD) : 0-99.9KM/H (ML/H)

DISTANCIA (DIST) : 0-999.9KM (ML)

CALORÍAS (CAL) : 0-9999KCAL

ODÓMETRO (ODO) : 0-999.9KM (ML)

PULSO (PUL) : 40~240BPM



BATERIA (SE CARGA POR DETRÁS)

Si la exhibición en el monitor es incorrecta, reinstale las baterías para tener un buen resultado.



|| PROCEDIMIENTOS DE FUNCIONAMIENTO

AUTO ON/OFF

- El sistema se enciende cuando se pulsa cualquier tecla o cuando se detecta una entrada del sensor de velocidad.

-El sistema se apaga automáticamente cuando la velocidad no tiene entrada de señal o no se pulsa ninguna tecla durante aproximadamente 4 minutos.

MODE / SELECT/ RESET)

Esta tecla le permite seleccionar y bloquear la función que desee. La unidad se puede restablecer cambiando la batería o presionando la tecla MODE durante 3 segundos. Para seleccionar el SCANT, o LOCK cuando no se quiera SCAN, presion la tecla MODE cuando el puntero parpadee en la función deseada.



II FUNCIONES

TIME - TIEMPO

Presione la tecla MODE hasta que el puntero se bloquee en TIME. El tiempo de trabajo total se mostrará al iniciar el ejercicio.

CALORIE - CALORÍAS

Presione la tecla MODE hasta que el puntero se bloquee en CALORIE. Las calorías quemadas se mostrarán al iniciar el ejercicio.



ODOMETER - ODÓMETRO

(si su equipo cuenta con uno):
Presione la tecla MODE hasta que el indicador avance a ODOMETRO. La distancia acumulada total se mostrará.

SCAN

Muestra automáticamente los cambios cada 4 segundos.

SPEED - VELOCIDAD

Presione la tecla MODE hasta que el puntero avance a SPEED. Se mostrará la velocidad actual.



BATERIA
(SE CARGA
POR DETRÁS)

Guía para ejercicios de calentamiento

|| **Un programa de ejercicio exitoso consiste en un calentamiento, ejercicio aeróbico, y un enfriamiento.** Haga todo el programa por lo menos dos y preferiblemente tres veces a la semana, descansando durante un día entre los entrenamientos. Después de varios meses, usted puede aumentar sus entrenamientos a cuatro o cinco veces por semana.



Mantenga cada estiramiento durante un mínimo de diez segundos y luego relaje. Repita cada estiramiento dos o tres veces. Haga esto antes de ejercitarse y también después de que haya terminado.

|| TENDÓN DE AQUILES

Gire hacia la pared y coloque ambas manos sobre ella. Manténgase a sí mismo con una pierna mientras coloca la otra detrás de usted con la suela completa sobre el suelo. Doble la pierna delantera e inclínese hacia la pared, manteniendo la pierna trasera recta de modo que la pantorrilla y el tendón de Aquiles se estiren. Mantener durante 5 segundos. Repita con la otra pierna. Repita 2 - 3 veces.



MANTENGA
10 SEGUNDOS

|| TOQUE DE PIE

Lentamente inclínese hacia adelante desde la cintura, dejando que la espalda y los hombros se relajen a medida que baja el tronco. Estirare suavemente hacia abajo tanto como sea cómodo.



ESTIRAR
SUAVEMENTE

|| ESTIRAMIENTO INTERNO DEL MUSLO

Mantenga cada estiramiento durante un mínimo de diez segundos y luego relaje. Repita cada estiramiento dos o tres veces. Haga esto antes de ejercitarse y también después de que haya terminado.



ANTES Y DESPUÉS DE EJERCITAR

|| ESTIRAMIENTO ISQUIOTIBAL

Lentamente inclínese hacia adelante desde la cintura, dejando que la espalda y los hombros se relajen a medida que baja el tronco. Estirare suavemente hacia abajo tanto como sea cómodo y mantenga durante 10 segundos.



MANTENGA 10 SEGUNDOS

|| CALENTARSE Y ENFRIARSE

Gire hacia la pared y coloque ambas manos sobre ella. Manténgase a sí mismo con una pierna mientras coloca la otra detrás de usted con la suela completa sobre el suelo. Doble la pierna delantera e inclínese hacia la pared, manteniendo la pierna trasera recta de modo que la pantorrilla y el tendón de Aquiles se estiren. Mantener durante 5 segundos. Repita con la otra pierna.



REPITA 2-3 VECES

|| ESTIRAMIENTO LATERAL

Abra los brazos a los lados y suavemente levante por encima de su cabeza. Alcance su brazo derecho tan alto como sea posible por un momento, estirando suavemente los músculos del estómago y la espalda. Repita la acción con su brazo izquierdo.



REPITA 3-4 VECES

Corplus Fitness

B#Go

www.corplusfitness.com