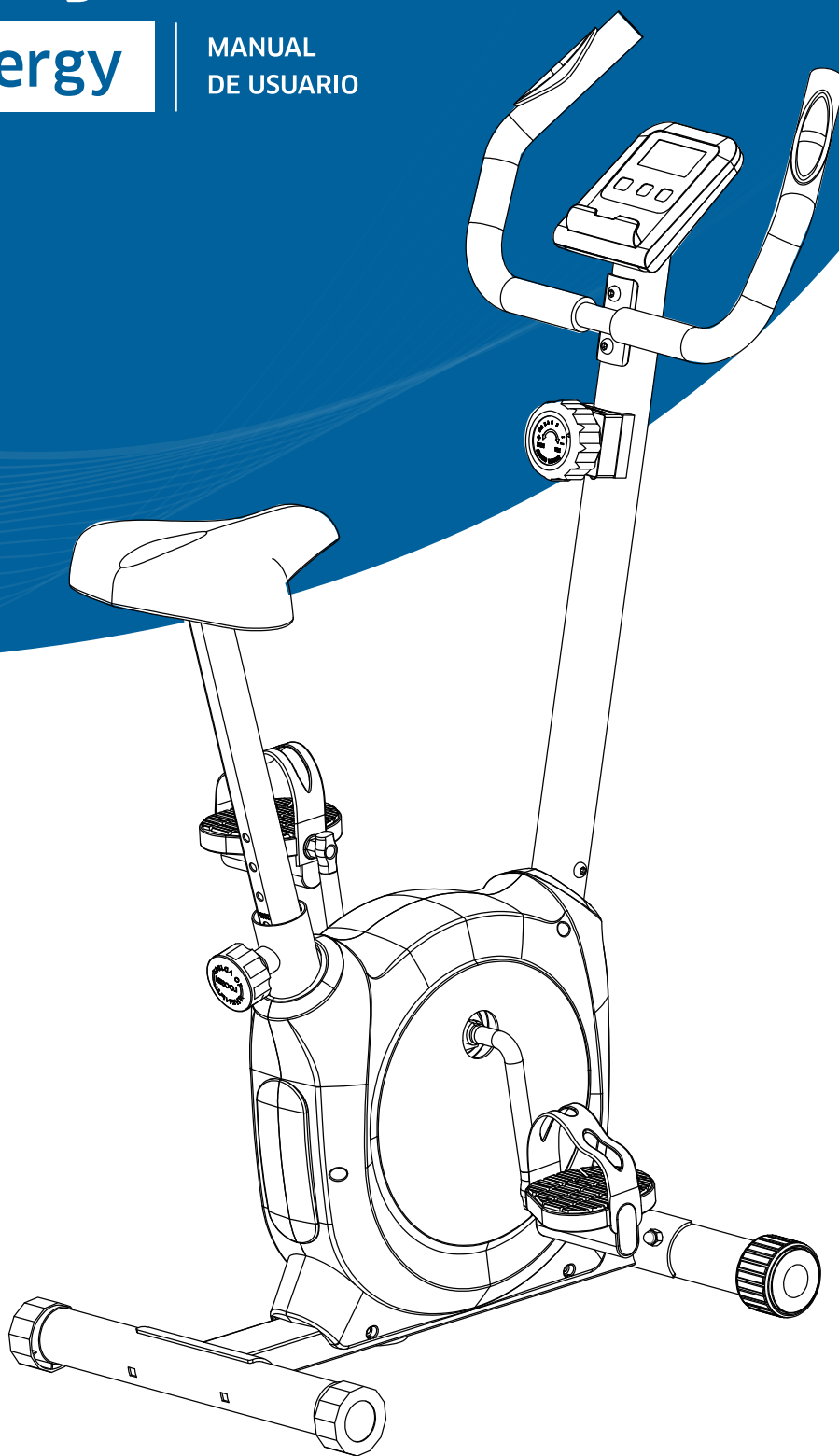


Corplus Fitness

B#Energy

MANUAL
DE USUARIO



Lea cuidadosamente todas las instrucciones antes de usar este producto.
Conserve este manual del usuario para futura referencia.

Instrucciones de seguridad

Advertencia

Antes de comenzar cualquier programa de ejercicios consulte a su médico. Esto es especialmente importante para las personas que tienen más de 35 años o que tienen problemas de salud preexistentes. Lea todas las instrucciones antes de usar cualquier equipo de ejercicio.

Antes del ensamblado, asegúrese de verificar si está completa utilizando la lista de piezas incluida.

- Lea todas las instrucciones en este manual y haga ejercicios de calentamiento antes de usar este equipo.
- Mantenga alejados a los niños y las mascotas de la bicicleta en todo momento. NO deje a los niños desatendidos en la misma habitación con la máquina.
- Las personas discapacitadas no deben utilizar la bicicleta sin la presencia de un profesional de la salud calificado o de un médico.
- Si experimenta mareos, náuseas, dolor en el pecho, o cualquier otro síntoma anormal, detenga el entrenamiento enseguida y consulte inmediatamente a un médico.
- Antes de comenzar el entrenamiento, retire todo dentro de un radio de 2 metros de la máquina. No coloque objetos punzantes alrededor de la bicicleta.
- Ubicar la bicicleta sobre una superficie plana y despejada, lejos del agua y la humedad. Coloque una estera debajo de la unidad para ayudar a mantener la máquina estable y para proteger el suelo.
- Utilice la bicicleta sólo para su uso previsto, tal y como se describe en este manual. No emplear accesorios no recomendados por el fabricante.
- Monte la máquina exactamente como se describe en el manual de instrucciones.
- Revise todos los tornillos y otras conexiones antes de usar la máquina por primera vez y asegúrese de que el equipo está en condiciones de seguridad.
- Realice una inspección de rutina del equipo. Preste especial atención a los componentes que son los más susceptibles al desgaste, es decir, los puntos de conexión y las ruedas. Los componentes defectuosos deben ser reemplazados inmediatamente. El nivel de seguridad de este equipo sólo puede mantenerse al hacerlo. Por favor, no utilice la bicicleta hasta que esté bien reparada.

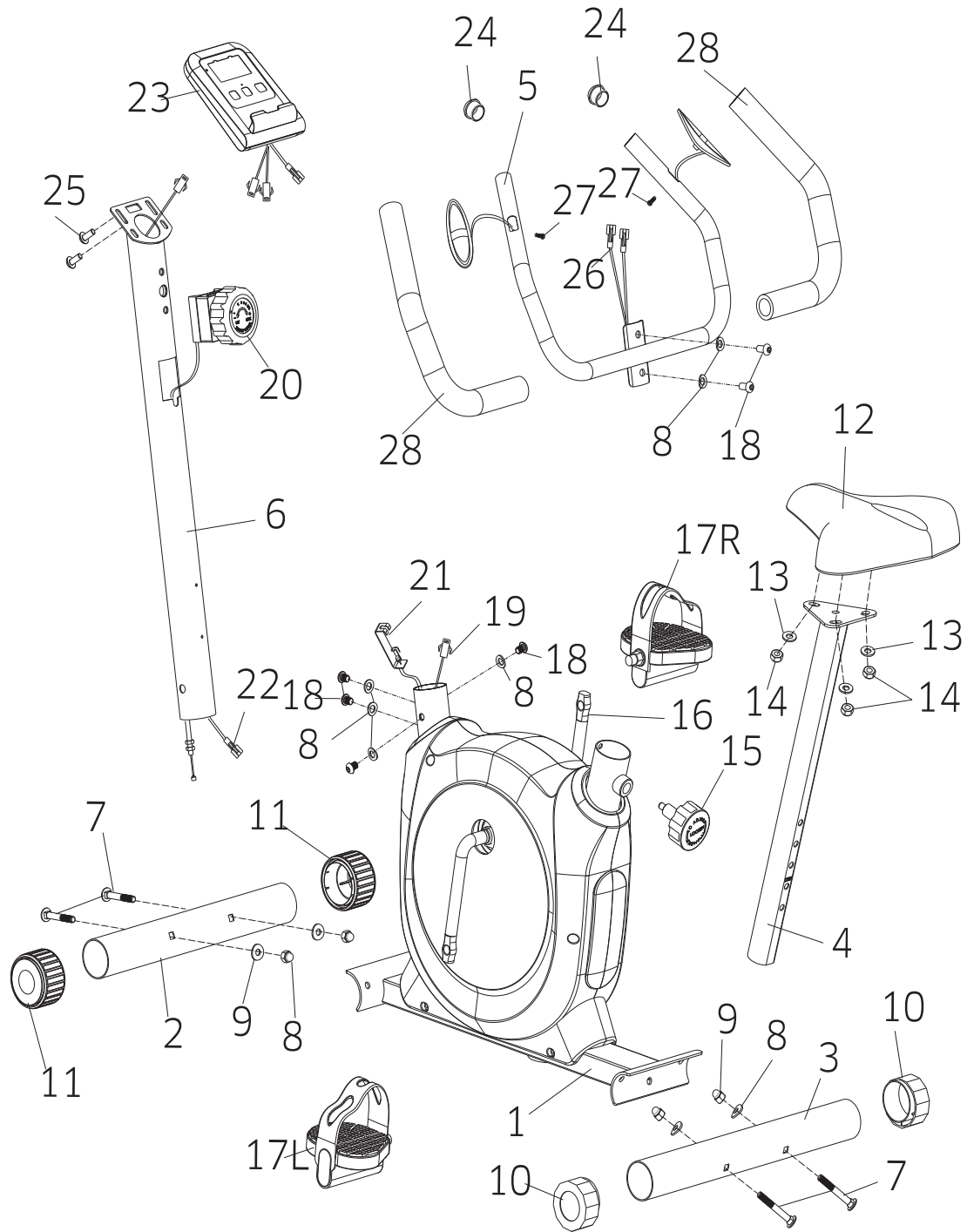
Instrucciones de seguridad

- NUNCA use la bicicleta si no funciona correctamente.
- Este equipo puede ser usado por una sola persona a la vez.
- No use productos abrasivos para limpiar este equipo. Seque las gotas de transpiración inmediatamente al terminar de ejercitarse.
- Use siempre ropa deportiva adecuada cuando realice ejercicio. También se requieren zapatillas de correr o para ejercicio aeróbico.
- Antes de hacer ejercicio, elongue siempre.
- La potencia de la máquina aumenta con el aumento de la velocidad, y el revés. La máquina está equipada con perilla ajustable, que puede ajustar la resistencia.
- El peso máximo del usuario es de 100 kgs.

Importante

- No encienda el equipo hasta que el ensamblado esté completo.
- Este manual es sólo para referencia del cliente.
- El proveedor no puede garantizar los errores producidos por la traducción o cambio en las especificaciones técnicas del producto.
- Todos los datos mostrados son orientativos y aproximados, no pueden utilizarse en ninguna aplicación médica.

Desarmado en piezas

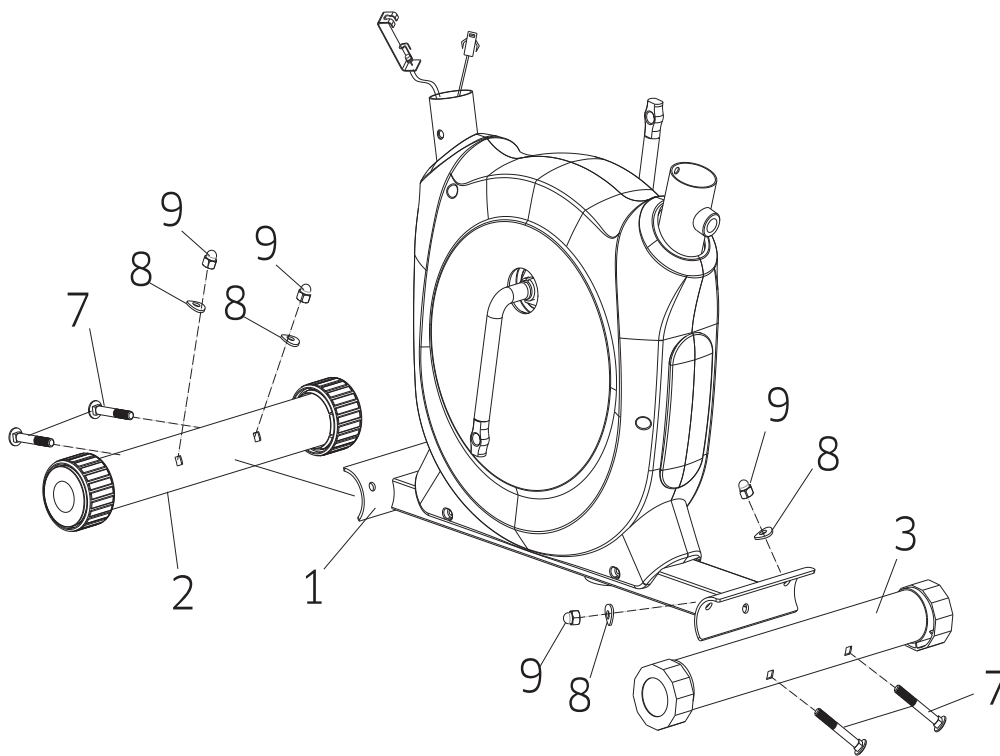


Lista de partes

N°	NOMBRE	CANT.
1	Combinación de marco principal	1
2	Tubo inferior delantero	1
3	Tubo inferior trasero	1
4	Tubo de sillín	1
5	Combinación de mangos	2
6	Combina el elevador	8
7	Perno de cuello cuadrado M8 * 60	4
8	Arandela curva d8* Φ 19 * 1,5	10
9	Tuerca ciega M8	4
10	Cubre pies ajustables Φ 50	2
11	Cubierta de pie rodante Φ 50	2
12	Cojín de asiento	1
13	Cojín plano D8* Φ 19 * 1,5	3
14	Tuerca de nailon M8	3
15	Perilla de pasador de resorte	1
16	Manivela	1
17L/R	Pedales izquierdo y derecho	2
18	Tornillo de cabeza hexagonal interna M8 * 16	6
19	Línea de inducción	2
20	Perilla de ajuste	1
21	Cableado de ajuste	1
22	Línea troncal	1
23	Display	1
24	Tapón de tubo redondo	2
25	Tornillo de cabeza alomada en cruz M5 * 10	2
26	Pieza de agarre	2
27	Tornillo de cabeza alomada en cruz ST4.2 * 19	2
28	Cubierta	2

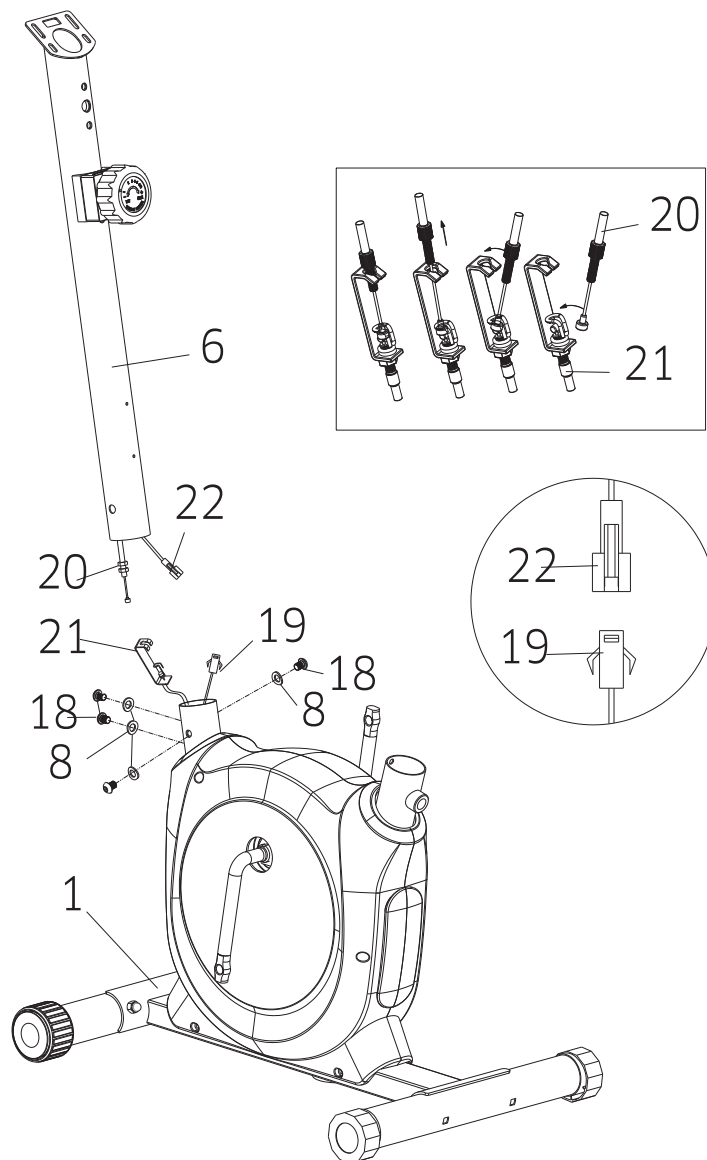
Pasos para el ensamblado

- Bloquee el tubo inferior delantero (2) y el tubo inferior trasero (3) en la junta del marco principal (1) usando pernos de cuello cuadrado (7), arandelas en forma de arco (8) y tuercas ciegas (9), respectivamente.



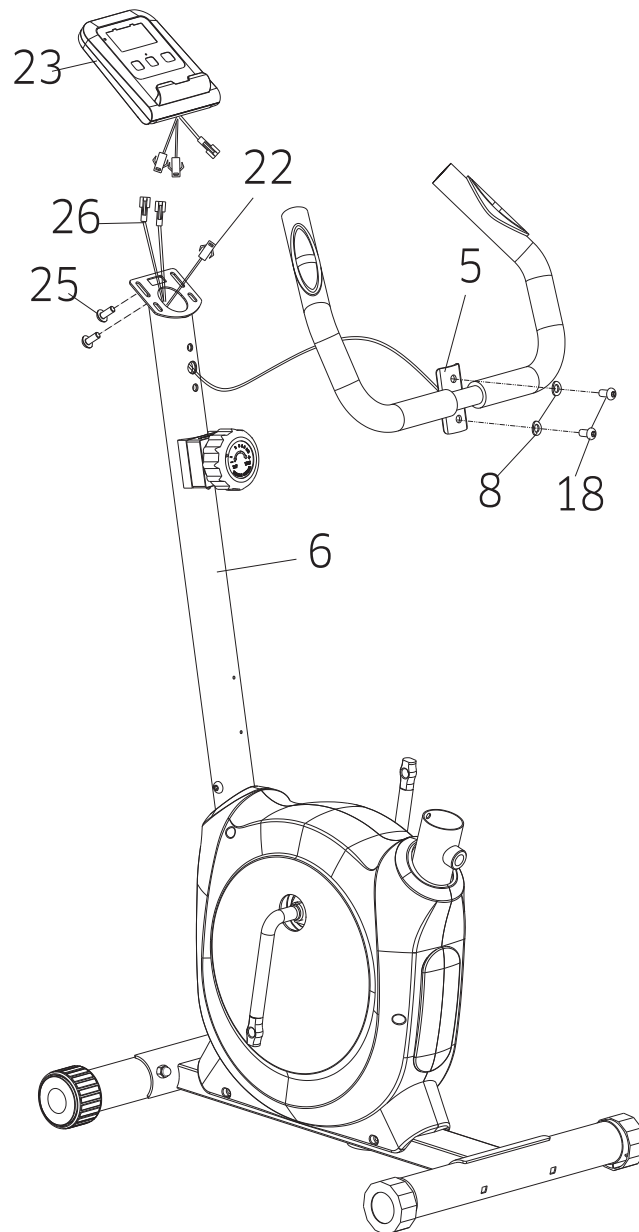
Pasos para el ensamblado

- A. Conecte correctamente el ajuste (20) y el cableado de ajuste (21);
- B. Conecte la línea de respuesta positiva (19) y la línea de relé (22);
- C. Bloquee la junta ascendente (6) en la junta del marco principal delantero (1) usando tornillos de cabeza hueca hexagonal (18) y arandelas en forma de arco (8).



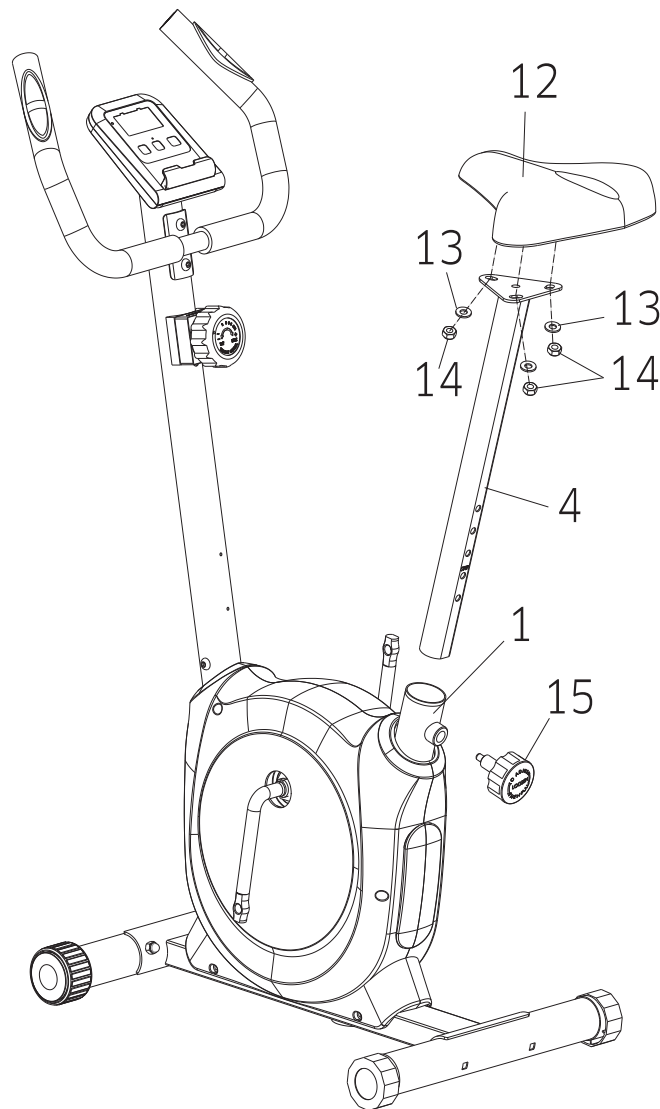
Pasos para el ensamblado

- **A.** Pase el cable de agarre (26) a través del orificio del elevador del mango (6) y luego sáquelo desde arriba;
- **B.** Bloquee la junta de la manija (5) en la junta ascendente (6) usando un tornillo de cabeza hexagonal interno (18) y una arandela en forma de arco (8);
- **C.** Conecte el display (23) al cable del relé (22), al cable de agarre (26) y luego use tornillos de cabeza en cruz (25) para bloquear el display (23) en la junta ascendente (6).



Pasos para el ensamblado

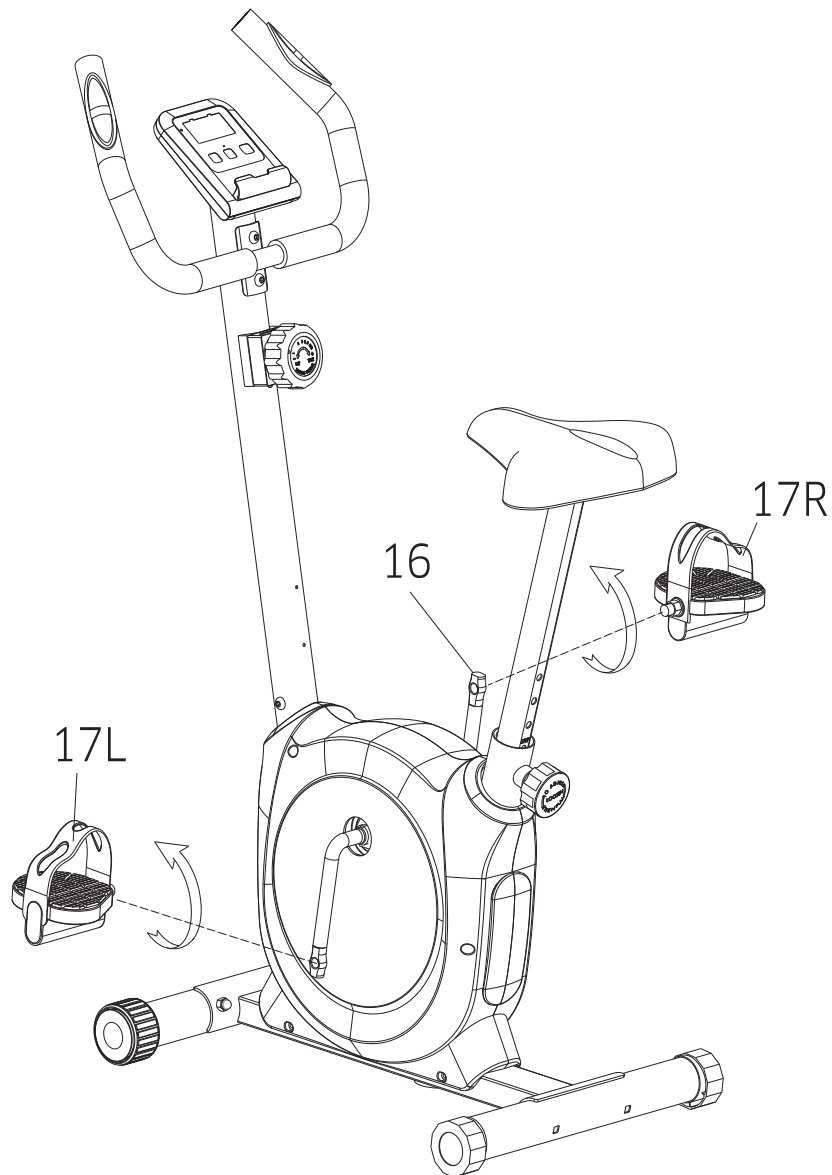
- **A.** Bloquee el cojín del asiento (12) en la junta del tubo del sillín (4) usando tuercas de nailon (14) y arandelas planas (13);
- **B.** Inserte la junta del tubo del sillín (4) en el marco principal (1) y luego fíjela con un pasador de resorte (15).



Pasos para el ensamblado

- Bloquee los pedales izquierdo y derecho (17L/R) para girar (16);

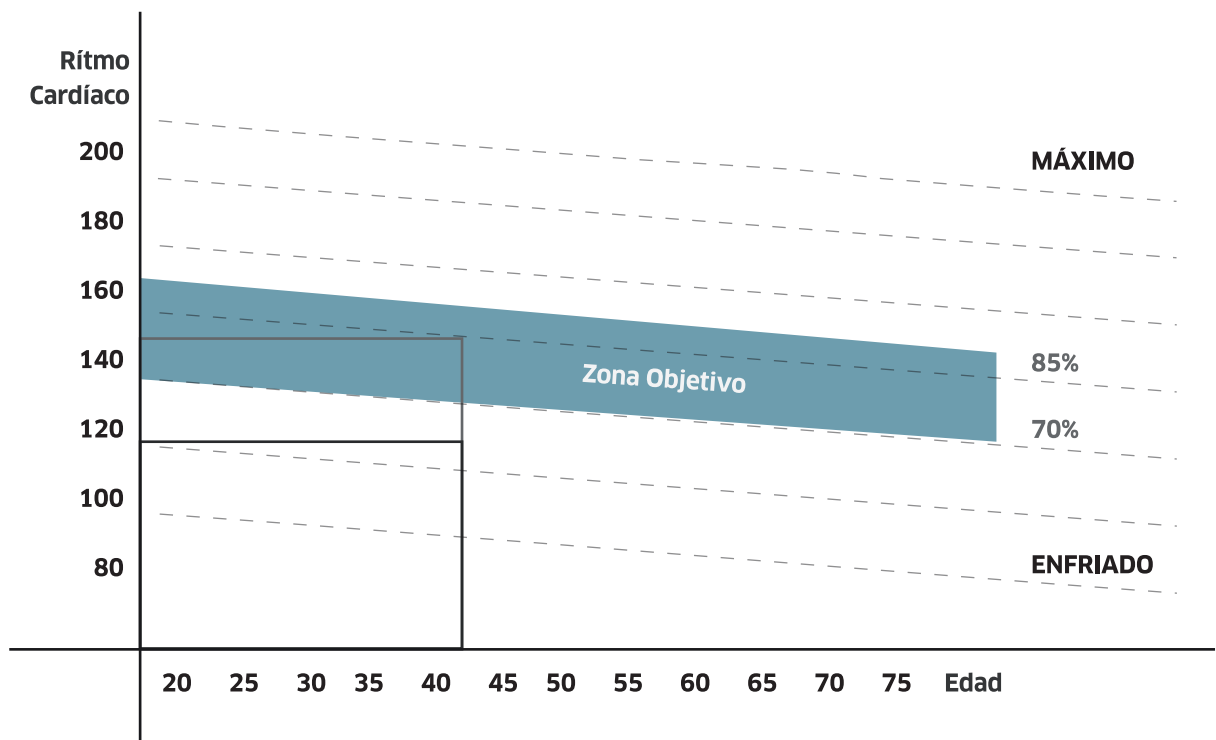
Nota: Los pedales están identificados en izquierdo (L) y derecho (R) . Los pedales izquierdo y derecho deben estar alineados y verticales. Atorníllelos a mano en la dirección de la flecha y luego bloquéelos con herramientas.



Instrucciones para ejercitarse

Ejercicio

- Esta es la etapa en la que se pone el esfuerzo. Después de un uso regular, los músculos de sus piernas estarán más fuertes. Trabaje a su tiempo, pero es muy importante mantener un ritmo constante. La tasa de trabajo debe ser suficiente para elevar el latido del corazón en la zona objetivo que se muestra en el gráfico siguiente.



- Esta etapa es para dejar que su sistema cardíaco-vascular y los músculos se relajen. Esta es una repetición del ejercicio de calentamiento, por ejemplo, para reducir el tiempo, continúe durante aproximadamente 5 minutos. Los ejercicios de estiramiento ahora deben repetirse, recordando de nuevo no forzar o sacudir sus músculos en el estiramiento.

A medida que vaya mejorando, es probable que necesite entrenar más duramente y durante más tiempo. Es recomendable entrenar al menos tres veces a la semana, y si es posible, espaciar sus entrenamientos de manera uniforme a lo largo de la semana.

Instrucciones para ejercitarse

Rutina de calentamiento y enfriamiento

- Un buen programa de ejercicios consiste en un calentamiento, ejercicio aeróbico, y un enfriamiento. Haga todo el programa al menos dos o tres veces por semana, descansando durante un día entre los entrenamientos. Después de varios meses puede aumentar sus entrenamientos a cuatro o cinco veces por semana.

Calentamiento

- Es una parte importante de cualquier entrenamiento. Para preparar su cuerpo para un ejercicio más extenuante debe comenzar calentando y estirando sus músculos, aumentando su circulación y pulso, y entregando más oxígeno a sus músculos.

Enfriamiento

- Al final del entrenamiento, repita estos ejercicios para reducir el dolor en los músculos cansados.

Tonificación muscular

- Para tonificar el músculo necesitarás tener la resistencia bastante alta. Esto pondrá más presión sobre nuestros músculos de las piernas y puede significar que no puede entrenar por el tiempo que quiera. Si también está tratando de mejorar su condición física, necesita modificar su programa de entrenamiento. Debes entrenar como de costumbre durante las fases de calentamiento y enfriamiento, pero hacia el final de la fase de ejercicio debes aumentar la resistencia, haciendo que tus piernas trabajen más duras de lo normal. Puede que tenga que reducir su velocidad para mantener su ritmo cardíaco en la zona objetivo.

Pérdida de peso

- El factor importante aquí es la cantidad de esfuerzo realizado. Cuanto más duro y más largo es el ejercicio, más calorías se quema. Efectivamente esto es lo mismo que si estuviera entrenando para mejorar su condición física, la diferencia es la meta.

Uso

- La perilla de control de tensión le permite alterar la resistencia de los pedales. Una alta resistencia hace que sea más difícil de pedalear, una baja resistencia hace que sea más fácil. Para los mejores resultados establezca la tensión mientras la bicicleta está en uso.

Instrucciones para ejercitarse

Ejercicios previos y posteriores a ejercitarse

Rotación de la cabeza

- Gire la cabeza hacia la derecha para un conteo, sintiendo el estiramiento en el lado izquierdo del cuello, luego gire la cabeza hacia atrás para un conteo, estirando su barbilla hasta el techo y dejando que su boca se abra. Gire la cabeza hacia la izquierda para una cuenta, luego deje caer la cabeza hacia su pecho durante un conteo.



Levantamiento de hombros

- Levante su hombro derecho hacia su oreja durante un conteo. Luego eleve su hombro izquierdo para una cuenta mientras baja su hombro derecho.



Estiramientos laterales

- Abra los brazos a un lado y levántelos hasta que estén sobre su cabeza. Lleve su brazo derecho tan lejos hacia el techo como pueda para un conteo. Repita esta acción con el brazo izquierdo.



Estiramiento de cuádriceps

- Con una mano contra una pared para el equilibrio, alcance detrás de usted y tire de su pie derecho para arriba. Lleve el talón lo más cerca posible de los glúteos. Manténgalo presionado durante 15 segundos y repita con la otra pierna.

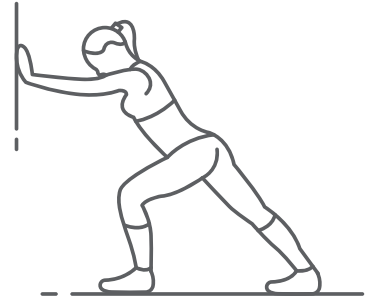


Instrucciones para ejercitarse

Ejercicios previos y posteriores a ejercitarse

Estiramiento de gemelos y tendón de aquiles

- Apóyese contra una pared con la pierna izquierda delante de la derecha y los brazos hacia adelante. Mantenga la pierna derecha recta y el pie izquierdo en el suelo; luego doble la pierna izquierda e inclínese hacia adelante moviendo sus caderas hacia la pared. Mantenga, luego repita en el otro lado.



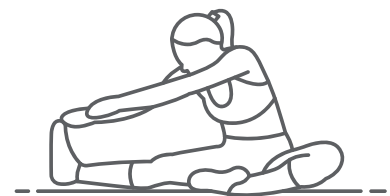
Toque de pies

- Inclínese lentamente hacia adelante desde su cintura, dejando que la espalda y los hombros se relajen mientras se estira hacia los dedos de los pies. Alcance lo más lejos posible y manténgalo presionado durante 15 segundos.



Estiramiento de los isquiotibiales

- Extienda su pierna derecha. Descanse la planta del pie izquierdo contra el muslo interno derecho. Estírese hacia su dedo del pie en la medida de lo posible. Mantenga la posición durante 15 segundos. Relájese y repita con la otra pierna.



Estiramiento de abductores

- Siéntese con las plantas de los pies juntas y las rodillas apuntando hacia afuera. Tire sus pies tan cerca de su ingle como sea posible. Empuje suavemente las rodillas hacia el piso. Mantener durante 15 conteos.



Corplus Fitness

B#Energy

www.corplus.fit